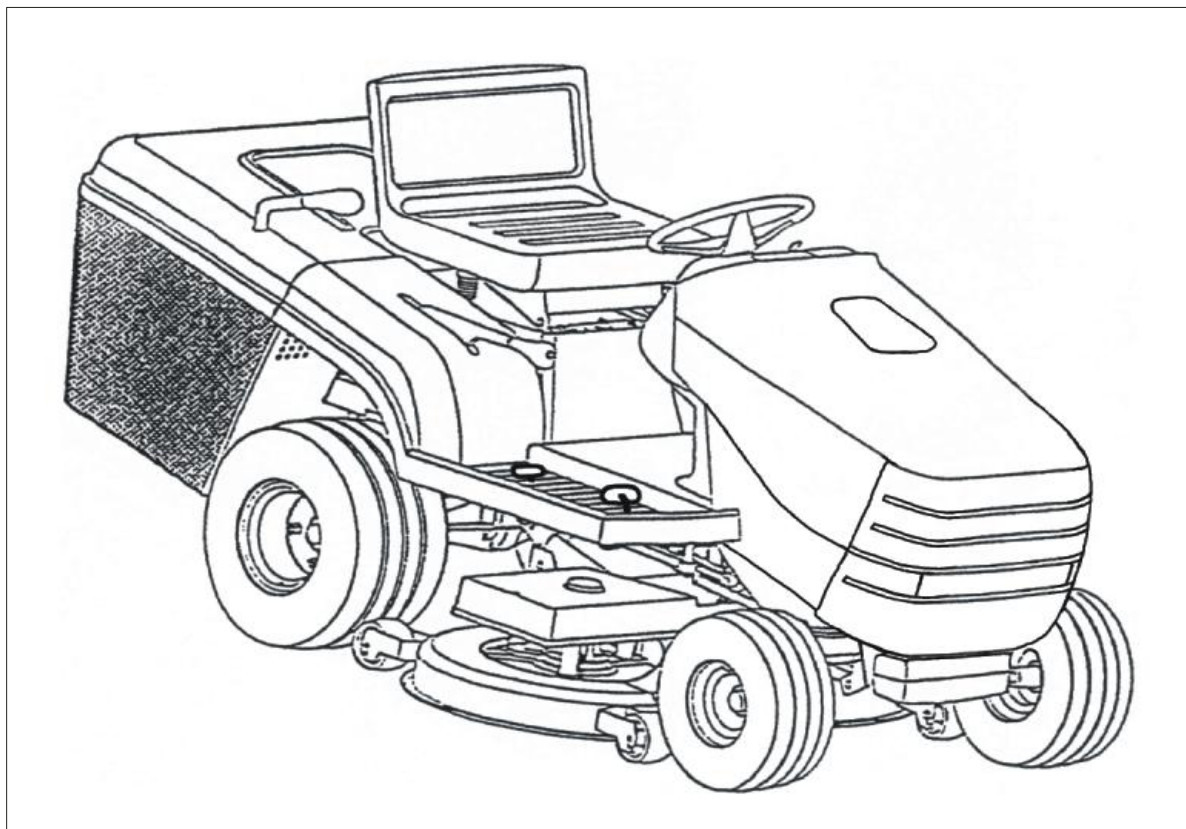


# KATALOG NÁHRADNÍCH DÍLŮ

SAMOJÍZDNÝ ŽACÍ STROJ

## KARSIT

H17-I/K102  
H20-I/K102  
H20-I/K102X  
H22-I/K122X



Výrobce: KARSIT s.r.o.  
Jaromírova 91  
551 01 Jaroměř  
CZECH REPUBLIC

**2006**

0-5800-123

# SKUPINY STROJE

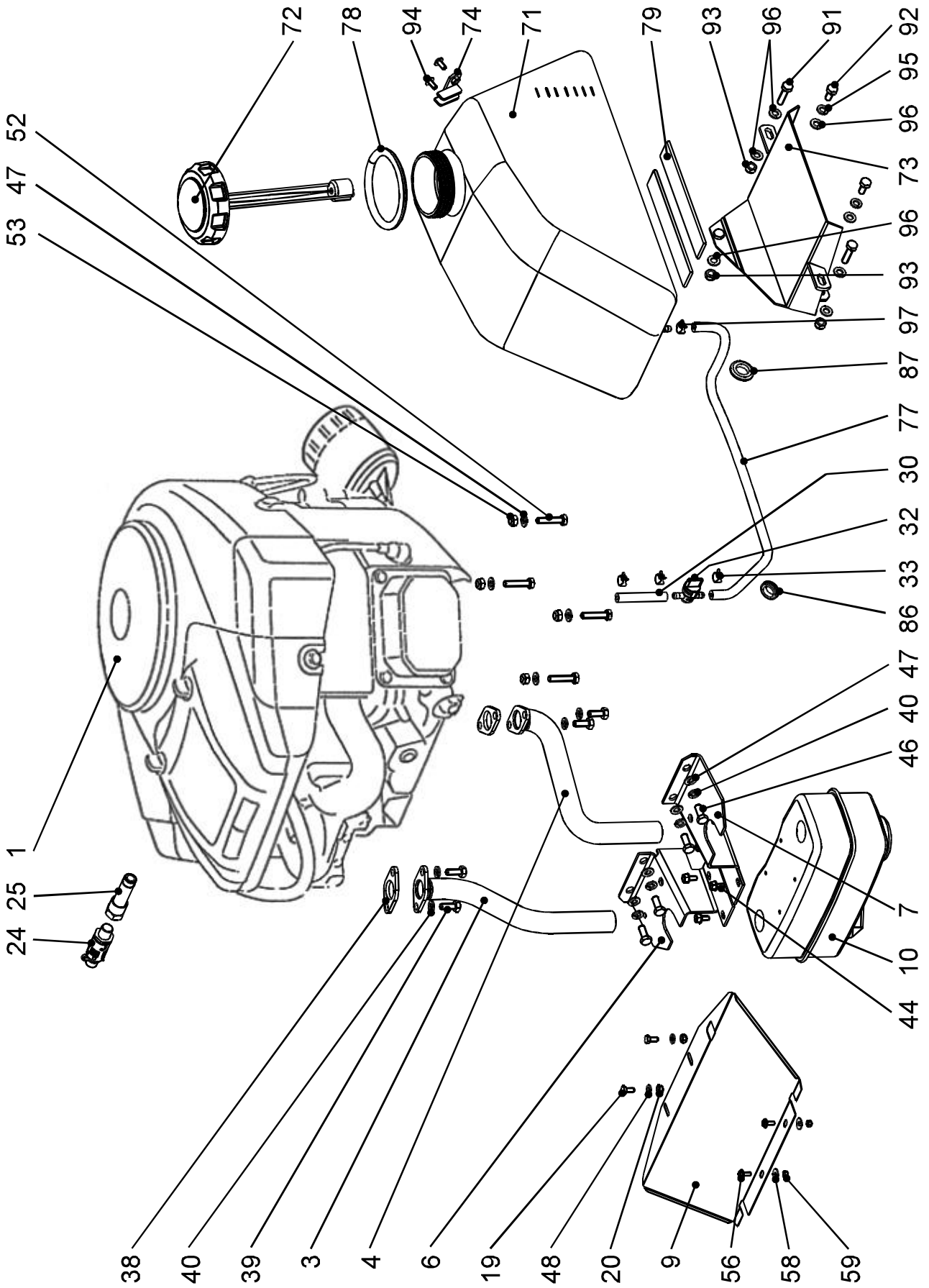
		str.
1A	MOTOR 17,5HP S PŘÍSLUŠENSTVÍM	2
1B	MOTOR 20HP A 22HP S PŘÍSLUŠENSTVÍM	4
2	PŘEDNÍ NÁPRAVA	6
3	ŘÍZENÍ	8
4A	POHON POJEZDU 20"	10
4B	POHON POJEZDU 20"-K62	12
5	ZAVĚŠENÍ SEČENÍ 102 cm A 122 cm	16
6A	SEČENÍ 102 cm	18
6B	SEČENÍ 122 cm	22
7A	OVLÁDÁNÍ POJEZDU 20"	26
7B	OVLÁDÁNÍ POJEZDU 20"-FG	28
8A	OVLÁDÁNÍ BRZDY	30
8B	OVLÁDÁNÍ BRZDY HYDRO FG	32
9	OVLÁDÁNÍ UZÁVĚRY DIFERENCIÁLU K62	34
10	ELEKTRICKÉ PŘÍSLUŠENSTVÍ	36
11	KAPOTÁŽ	40
12A	KOŠ NA TRÁVU 300 l	44
12B	KOŠ NA TRÁVU 360 l	46
13	TUNEL A ZADNÍ DESKA	48
14	NÁLEPKY	50
15	RÁM STROJE	52



## SKUPINA "1A"

## MOTOR 17,5HP S PŘÍSLUŠENSTVÍM

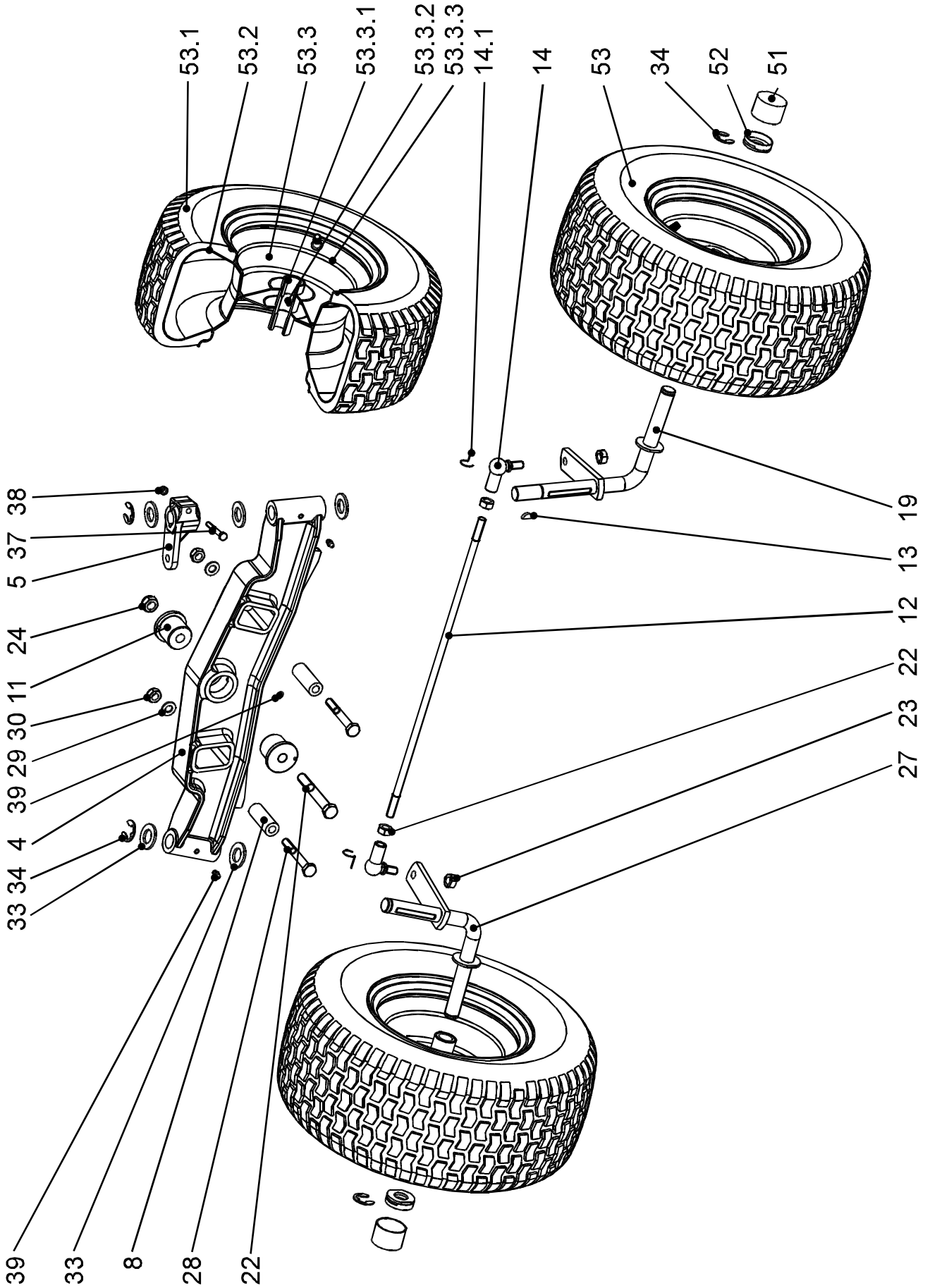
pozice	obj. číslo	název	ks	číslo výkresu
1	205 777 130	Motor B&S 17,5 HP I/C AVS	1	
3	595 900 042	Výfukové potrubí B&S 15,5	1	9-5900-042
6	195 800 926	Držák výfuku pravý	1	9-5800-926
7	195 800 062	Držák výfuku levý	1	9-5800-062
10	505 900 053	Tlumič výfuku	1	9-5900-053
24	000 888 305	Vypouštěcí kohout	1	0-5900-198
30	000 008 646	Palivová hadice L=70	1	1-9920-227
32	000 476 300	Palivový kohout	1	0-5900-111
33	000 318 164	Spona UM 5008	3	0-5900-063
38	000 224 180	Těsnění výfuku 15,5	1	
39	000 201 531	Šroub výfuku 5/16-18-3/4	2	
40	000 201 003	Pružná podložka 8 DIN 127 B	6	
44	505 900 065	Samošezný šroub M6x12 DIN 7500 D	5	
45	205 204 143	Samošezný šroub M6x16 DIN 7500 D	2	
46	000 244 563	Šroub M8x20 DIN 933-8.8	4	
47	000 291 500	Podložka 8,4 DIN 125 A	8	
52	000 299 530	Šroub M8x35 DIN 933-8.8	4	
53	000 280 885	Matice M8 DIN 985 Kl.8	4	
62	201 958 451	Kryt potrubí 15,5	1	9-5800-249
63	000 022 396	Kryt přední	1	0-8541-541
65	000 284 449	Šroub M6x16 DIN 933-8.8	1	
66	000 200 442	Pružná podložka 6 DIN 127 B	1	
67	000 271 942	Matice M6 DIN 934 Kl.8	1	
68	000 298 210	Podložka 6,4 DIN 9021 B	3	
69	000 290 389	Podložka 6,4 DIN 125 A	1	
71	204 958 344	Nádrž KARSIT	1	0-5600-344
72	204 959 306	Víčko nádrže	1	9-5900-306
73	205 958 054	Držák nádrže	1	9-5800-054
74	205 958 050	Držák	1	9-5800-050
77	204 056 368	Palivová hadice L=860	1	0-5600-368
78	204 056 367	Těsnění víčka	1	0-5600-367
79	204 056 363	Vložka	2	0-5600-363
86	203 800 004	Průchodka KD 7	1	
87	820 002 202	Průchodka 18x2	1	
91	000 245 124	Šroub M8x30 DIN 933-8.8	2	
92	000 244 563	Šroub M8x20 DIN 933-8.8	2	
93	000 280 885	Matice M8 DIN 985 Kl.8	3	
94	204 601 206	Šroub M6x12 BN 11252-10.9	2	
95	000 201 003	Pružná podložka 8 DIN 127 B	2	
96	000 291 500	Podložka 8,4 DIN 125 A	7	
97	205 010 160	Spona hadicová 10/16-7.5	1	



## SKUPINA "1B"

## MOTOR 20HP A 22HP S PŘÍSL.

pozice		obj. číslo	název	ks	číslo výkresu
20HP	22HP				
1	-	205 577 120	Motor INTEK 20 HP - V twin	1	
-	1	205 777 121	Motor INTEK 22 HP - V twin	1	
3	3	595 900 102	Výfukové potrubí INTEK - pravé	1	9-5900-102
4	4	595 900 101	Výfukové potrubí INTEK - levé	1	9-5900-101
6	6	195 800 926	Držák výfuku pravý	1	9-5800-926
7	7	195 800 062	Držák výfuku levý	1	9-5800-062
9	9	200 058 399	Tepelný štít	1	0-5800-399
10	10	505 900 054	Tlumič výfuku 18 úplný	1	9-5900-054
19	19	000 247 357	Šroub M6x12 DIN 933-8.8	2	
20	20	000 283 118	Matice M6 DIN 985 Kl.8	2	
24	24	000 888 305	Vypouštěcí kohout	1	0-5900-198
25	25	201 958 449	Nástavek	1	9-5800-449
30	30	200 058 527	Palivová hadice L=320	1	1-5800-527
32	32	000 476 300	Palivový kohout	1	0-5900-111
33	33	000 318 164	Spona UM 5008	3	0-5900-063
38	38	571 001 801	Těsnění výfuku 18 HP INTEK	2	
39	39	000 201 531	Šroub výfuku 5/16-18-3/4	4	
40	40	000 201 003	Pružná podložka 8 DIN 127 B	8	
44	44	505 900 065	Samolezný šroub M6x12 DIN 7500 D	4	
46	46	000 244 563	Šroub M8x20 DIN 933-8.8	4	
47	47	000 291 500	Podložka 8,4 DIN 125 A	8	
48	48	000 290 389	Podložka 6,4 DIN 125 A	2	
52	52	000 299 530	Šroub M8x35 DIN 933-8.8	4	
53	53	000 280 885	Matice M8 DIN 985 Kl.8	4	
56	56	000 259 094	Šroub M5x12 Eco-fix 4.8	2	
58	58	000 239 448	Podložka 5,3 DIN 9021 B	2	
59	59	000 285 912	Matice M5 DIN 985 Kl.8	2	
71	71	204 958 344	Nádrž KARSIT	1	0-5600-344
72	72	204 959 306	Víčko nádrže	1	9-5800-306
73	73	205 958 054	Držák nádrže	1	9-5800-054
74	74	205 958 050	Držák	1	9-5800-050
77	77	204 056 368	Palivová hadice L=860	1	0-5600-368
78	78	204 056 367	Lemovka	1	0-5600-367
79	79	204 056 363	Vložka	2	0-5600-363
86	86	203 800 004	Průchodka KD 7	1	
87	87	820 002 202	Průchodka 18x2	1	
91	91	000 245 124	Šroub M8x30 DIN 933-8.8	2	
92	92	000 244 563	Šroub M8x20 DIN 933-8.8	2	
93	93	000 280 885	Matice M8 DIN 985 Kl.8	3	
94	94	204 601 206	Šroub M6x12 BN 11252-10.9	2	
95	95	000 201 003	Pružná podložka 8 DIN 127 B	2	
96	96	000 291 500	Podložka 8,4 DIN 125 A	7	
97	97	205 010 160	Spona hadicová 10/16-7.5	1	



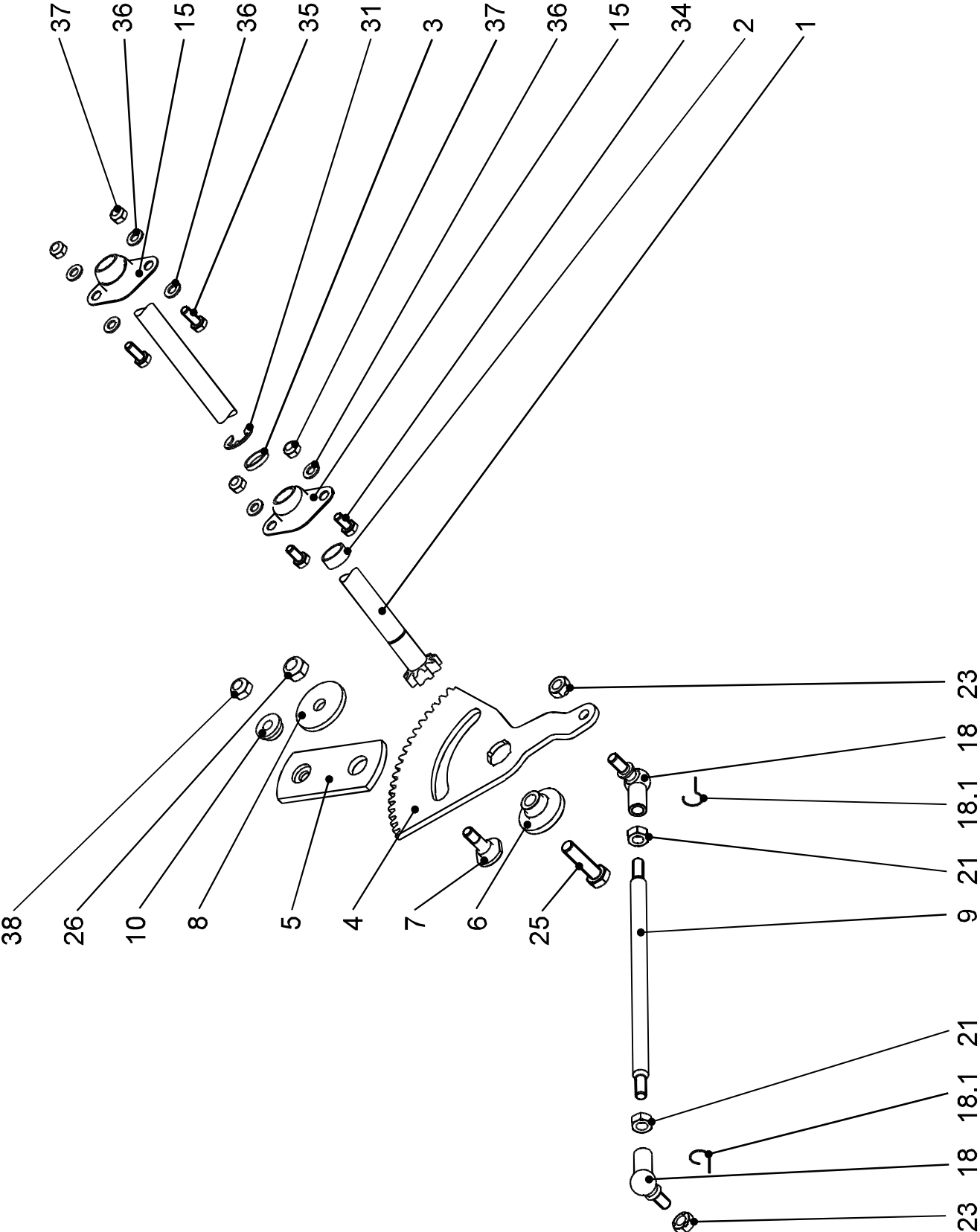
## SKUPINA "2"

## PŘEDNÍ NÁPRAVA 16"

pozice 16"	obj. číslo	název	ks	číslo výkresu
2	205 956 134	Čep levý	1	9-5600-134
3	204 958 007	Čep pravý	1	9-5800-007
4	000 093 852	Nápravnice	1	0-1654-202
5	200 058 647	Páka řízení	1	0-5800-647
7	000 069 080	Spojovací táhlo	1	0-9010-517
8	201 058 447	Rozpěrka	2	0-5800-447
11	505 900 004	Pouzdro	2	9-5800-445
14	195 800 901	Kulový kloub 16	2	9-5800-901
14.1	000 235 246	Pojistka 16 DIN 71805 S	2	
18	204 101 006	Matice samojistící M10 DIN 980 8/V	2	
19	000 273 625	Matice M10 DIN 934 Kl.8	2	
22	221 012 090	Šroub M12x90 DIN 931-8.8	1	
24	000 282 557	Matice M12 DIN 985 Kl.8	1	
28	201 221 175	Šroub M10x75 DIN 931-8.8	2	
29	000 292 061	Podložka 10,5 DIN 125 A	2	
30	000 281 446	Matice M10 DIN 985 Kl.8	2	
33	000 295 966	Podložka 19 DIN 125 A	4	
34	000 230 230	Třmen 15 DIN 6799	4	
36	000 207 152	Woodroofovo pero 5x7,5 DIN 6888	1	
37	221 006 045	Šroub M6x45 DIN 931-8.8	1	
38	000 283 118	Matice M6 DIN 985 Kl.8	1	
39	000 740 113	Mazací hlavice MK6 DIN 71412	3	
51	000 407 121	Krytka SC 1 1/2	2	
52	204 958 041	Podložka 19 s nákrůžkem	2	9-5800-041
53	204 959 301	Kolo 16x6,50-8	2	9-5900-301
53.1	204 598 001	Pneu 16x6,50-8	2	
53.2*	000 415 426	Duše 16x6,50-8	2	
53.3	204 598 026	Disk kompletní 16x6,50-8	2	
53.3.1	205 059 329	Ložisko	4	
53.3.2	205 059 330	Rozpěrka	2	
53.3.3	205 959 331	Disk	2	

\* - jen pro náhradní díly

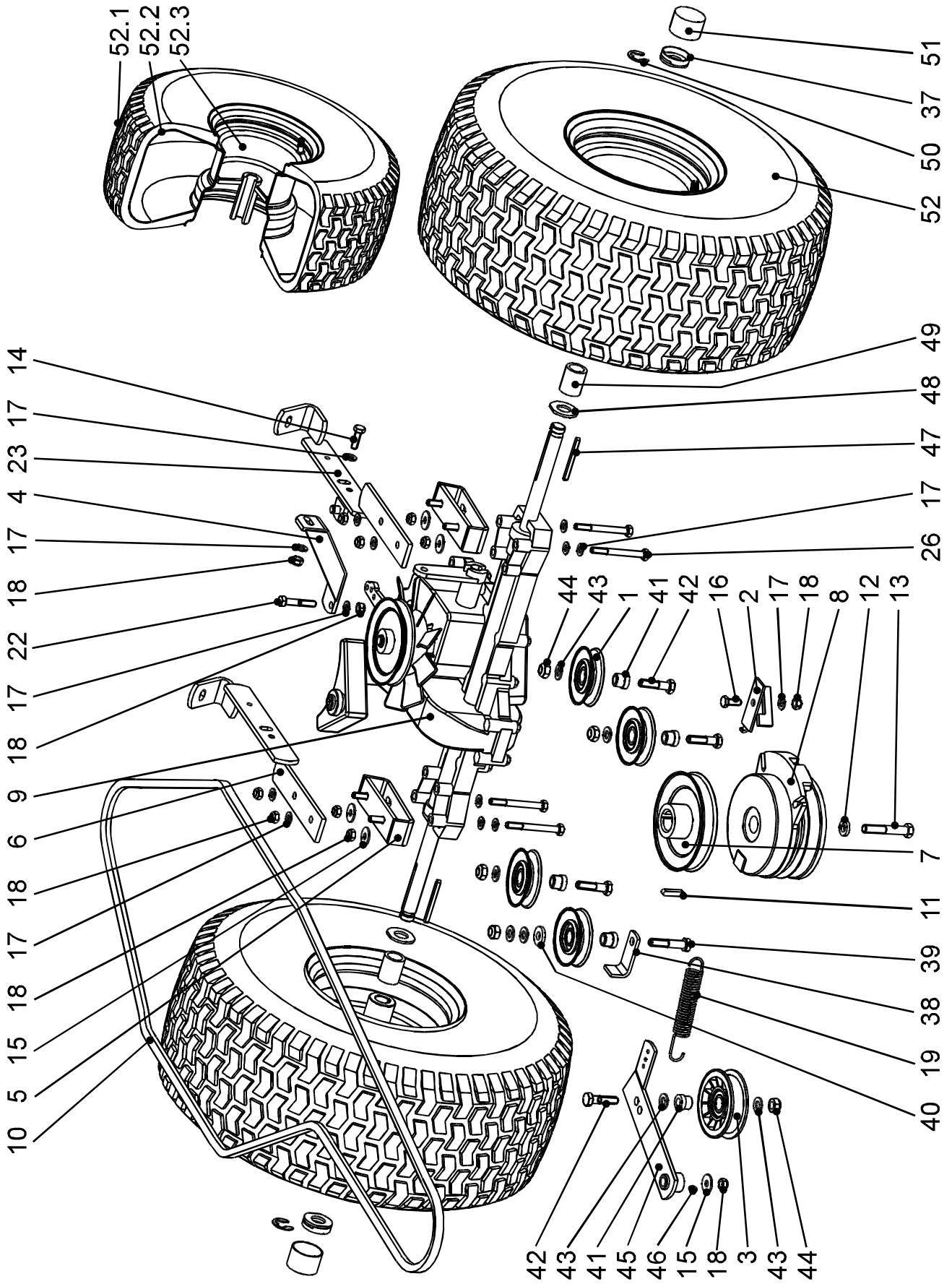




## SKUPINA "3"

## ŘÍZENÍ

pozice	obj. číslo	název	ks	číslo výkresu
1	195 800 920	Hřídél volantu	1	9-5800-920
2	105 800 969	Pouzdro dolní	1	0-5800-969
3	105 800 970	Pouzdro horní	1	0-5800-970
4	000 040 667	Ozubený segment	1	0-3332-205
5	201 058 248	Deska řízení	1	0-5800-248
6	201 058 247	Čep řízení	1	0-5800-247
7	201 058 246	Vodící šroub	1	0-5800-246
8	505 900 043	Podložka řízení	1	0-5800-245
9	000 050 413	Táhlo řízení	1	0-9010-525
10	201 058 244	Pouzdro	1	0-5800-244
15	505 900 002	Kloub. ložisko FJB 12	2	0-5900-002
18	195 800 901	Kulový kloub 16	2	9-5800-901
18.1	000 235 246	Pojistka 16 DIN 71805 S	2	
21	000 273 625	Matice M10 DIN 934 Kl.8	2	
23	204 101 006	Matice samojistící M10 DIN 980 8/V	2	
25	220 012 045	Šroub M12x45 DIN 933-8.8	1	
26	000 282 557	Matice M12 DIN 985 Kl.8	1	
31	000 230 230	Třmen 15 DIN 6799	1	
34	000 243 441	Šroub M8x16 DIN 933-8.8	2	
35	000 244 563	Šroub M8x20 DIN 933-8.8	2	
36	000 291 500	Podložka 8,4 DIN 125 A	6	
37	000 280 885	Matice M8 DIN 985 Kl.8	4	
38	000 281 446	Matice M10 DIN 985 Kl.8	1	

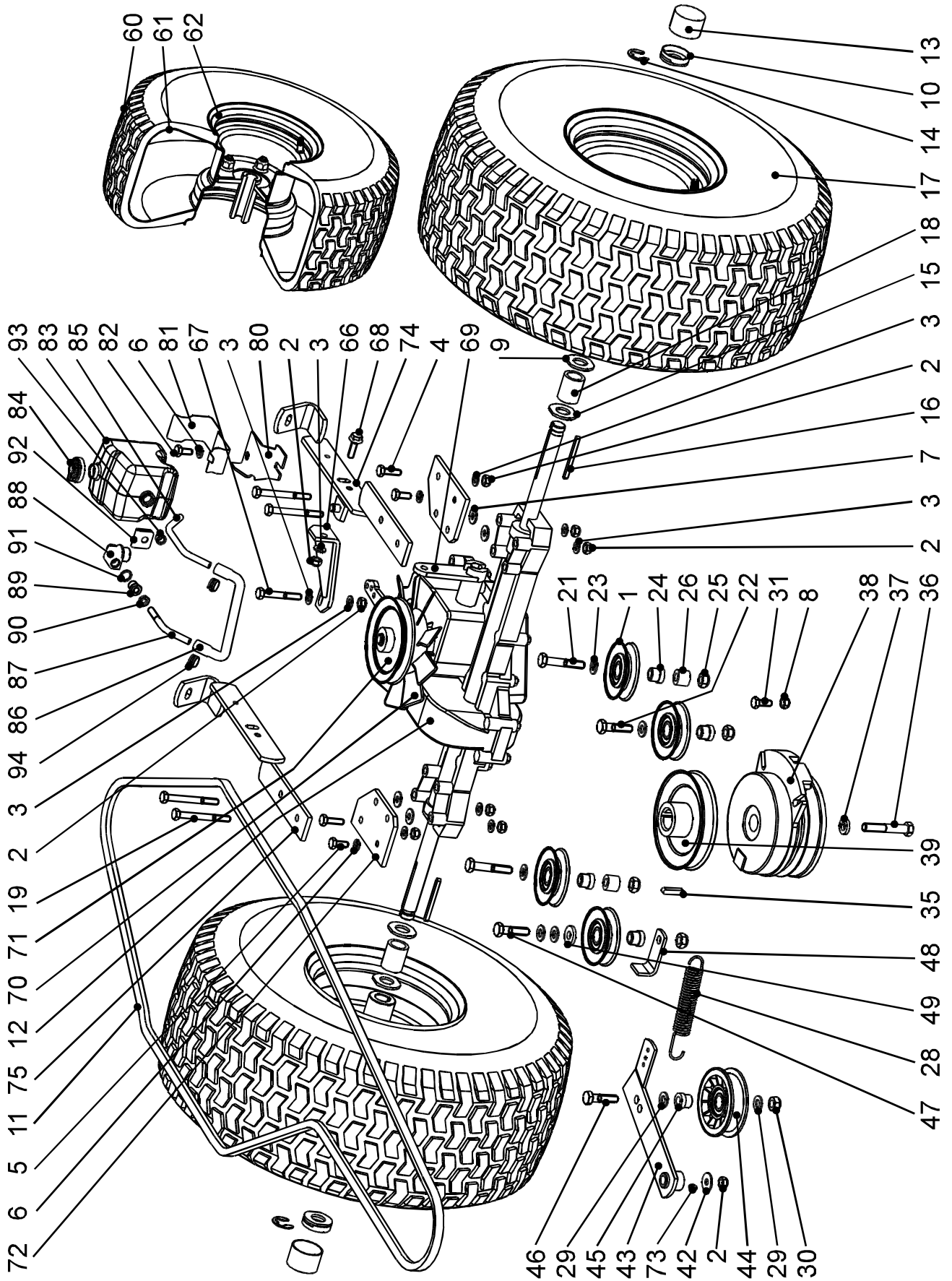


## SKUPINA "4A"

## POHON POJEZDU 20"

pozice	obj. číslo	název	ks	číslo výkresu
1	505 900 074	Vodící řemenice V3000-3316	4	0-5900-074
2	000 924 605	Zájistka	1	9-3636-216
3	000 786 445	Napínací řemenice F3000	1	0-5900-070
4	200 958 444	Záchyt reakce "A"	1	9-5800-444
5	201 058 448	Podložka	2	0-5800-448
6	203 958 007	Konzola úplná "P"	1	9-5800-745
7	200 959 137	Řemenice motoru	1	9-5900-137
8	000 892 595	Elektro-magnetická spojka MSS	1	9-5900-071
9	000 358 698	Převodovka Tuff-Torq K46	1	9-5900-061
10	200 492 077	Klínový řemen LA 103	1	
11	000 273 955	Pero 1/4x1/4x1 1/4	1	
12	000 276 012	Podložka 7/16" - těžké provedení	1	0-5900-062
13	000 294 833	Šroub spojky 7/16-20x2 1/2	1	0-5900-005
14	000 246 235	Šroub M8x25 DIN 933-8.8	1	
15	000 298 760	Podložka 8,4 DIN 9021 B	1	
16	000 244 563	Šroub M8x20 DIN 933-8.8	1	
17	000 291 500	Podložka 8,4 DIN 125 A	12	
18	000 280 885	Matice M8 DIN 985 Kl.8	8	
19	200 058 260	Pružina pojezdu TORO	1	0-5800-260
22	000 221 845	Šroub M8x45 DIN 931-10.9	1	
23	203 958 746	Konzola úplná "L"	1	9-5800-746
26	201 221 875	Šroub M8x75 DIN 931-8.8	4	
37	204 958 041	Podložka 19 s nákrůžkem	2	9-5800-041
38	201 058 144	Zábrana	1	0-5800-144
39	201 852 564	Šroub M10x50 DIN 931-8.8	1	
40	201 852 454	Podložka 10,5 DIN 7349	1	
41	000 091 993	Pouzdro	5	0-9421-418
42	000 238 414	Šroub M10x40 DIN 931-8.8	4	
43	000 292 061	Podložka 10,5 DIN 125 A	7	
44	000 281 446	Matice M10 DIN 985 Kl.8	5	
45	200 958 721	Rameno napínačku	1	9-5800-721
46	000 740 113	Mazací hlavice MK6 DIN 71412	1	
47	000 299 299	Pero 3/16x3/16x2 1/2	2	
48	000 096 349	Podložka	2	0-9220-739
49	200 058 432	Rozpěrka hydro	2	0-5800-432
50	000 230 230	Třmen 15 DIN 6799	2	
51	000 407 121	Krytka SC 1 1/2	2	
52	203 959 262	Kolo 20x10,00-8	2	9-5900-262
52.1	204 598 004	Pneu 20x10,00-8	2	
52.2*	000 496 826	Duše 20x10,00-8	2	
52.3	204 598 018	Disk kompletní 20x10,00-8	2	

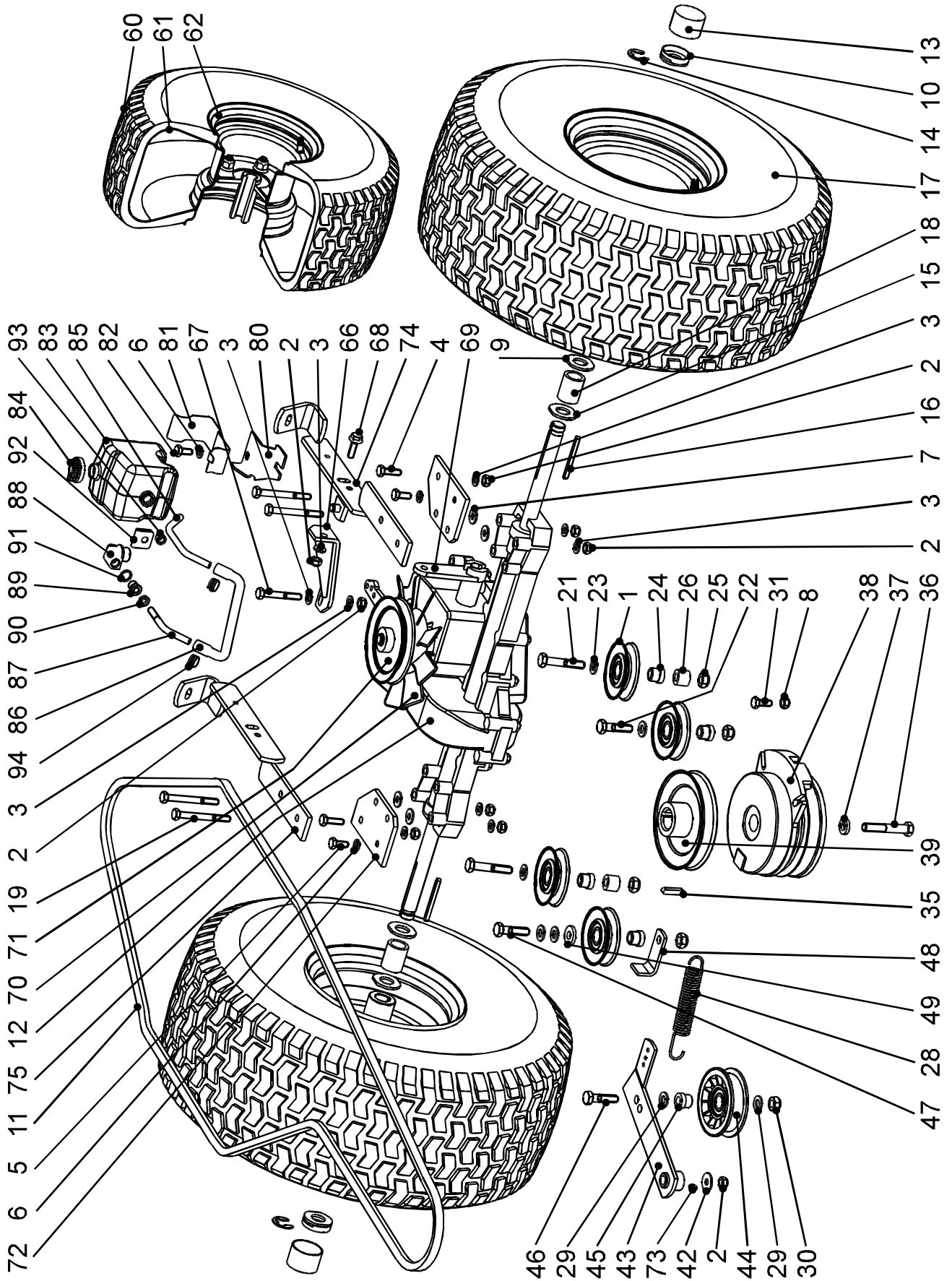
\* - jen pro náhradní díly



## SKUPINA "4A"

## POHON POJEZDU 20"-K62

pozice	obj. číslo	název	ks	číslo výkresu
1	505900074	Vodící řemenice V3000-3316	4	0-5900-074
2	000280885	Matice M8 DIN 985 Cl.8	9	
3	000291500	Podložka 8.4 DIN 125 A	9	
4	000246235	Šroub M8x25 DIN 933 8.8	2	
5	000244653	Šroub M8x18 DIN 933 8.8	2	
6	000201003	Podložka 8 DIN 127 B	3	
7	203120845	Podložka 8.4 BN 737	4	
8	000272503	Matice M8 DIN 934 Cl.8	1	
9	204056318	Podložka	2	
10	204958040	Podložka s nákrůžkem	2	
11	200492077	Klínový řemen AP 103	1	
12	203959265	PřevodovkaTuff Torq K62 Q	1	
13	000407121	Krytka SC 1 1/2	2	
14	000296076	Pojistný kroužek 25 DIN 471	2	
15	204056320	Podložka	2	
16	204277238	Pero 1/4x1/4x2-3/8	2	
17	204959286	Kolo 20x10.00-8/1" KST	2	9-5900-286
18	203056233	Spacer, axle	2	0-5600-233
19	201221875	Šroub M8x75 DIN 931 8.8	4	
21	203210551	Šroub M10x55 DIN 931 8.8	2	
22	000238414	Šroub M10x40 DIN 931 8.8	1	
23	000292061	Podložka 10.5 DIN 125 A	5	
24	000091993	Pouzdro	4	
25	000281446	Matice M10 DIN 985 Cl.8	4	
26	203056199	Rozpěrka	2	0-5600-199
28	200058260	Pružina pojezdu TORO	1	
29	000292061	Podložka 10.5 DIN 125 A	2	
30	000281446	Matice M10 DIN 985 Cl.8	1	
31	000244563	Šroub M8x20 DIN 933 8.8	1	
35	000273955	Pero 1/4x1/4x1-1/4	1	
36	000294833	Šroub spojky 7/16-20x2-1/2 LG	1	
37	000276012	Pérová podložka 7/16	1	
38	203959280	Elektro-magnetická spojka Warner MSS-XR-	1	
39	203959278	Řemenice motoru	1	9-5900-278
42	000298760	Šroub 8.4 DIN 9021 B	1	
43	200958721	Rameno napínáku	1	9-5800-721
44	000786445	Napínací řemenice F3000	1	
45	000091993	Pouzdro	1	
46	000238414	Šroub M10x40 DIN 931 8.8	1	
47	201852564	Šroub M10x50 DIN 931 8.8	1	
48	201058144	Zábrana	1	0-5800-144
49	201852454	Podložka 10.5 DIN 7349	1	
60	204598004	Pneu 20x10,00-8	2	
61	000496826	Duše 20x10,00-8	2	
62	204598020	Disk úplný 20x10.00-8/1"	2	
66	203958148	Stabilizátor	1	9-5800-148
67	203208551	Šroub M8x55 DIN 931 8.8	1	
68	000213312	Šroub M8x25 DIN 6921 8.8	1	
69	203958146	Rameno pohonu	1	



## SKUPINA "4A"

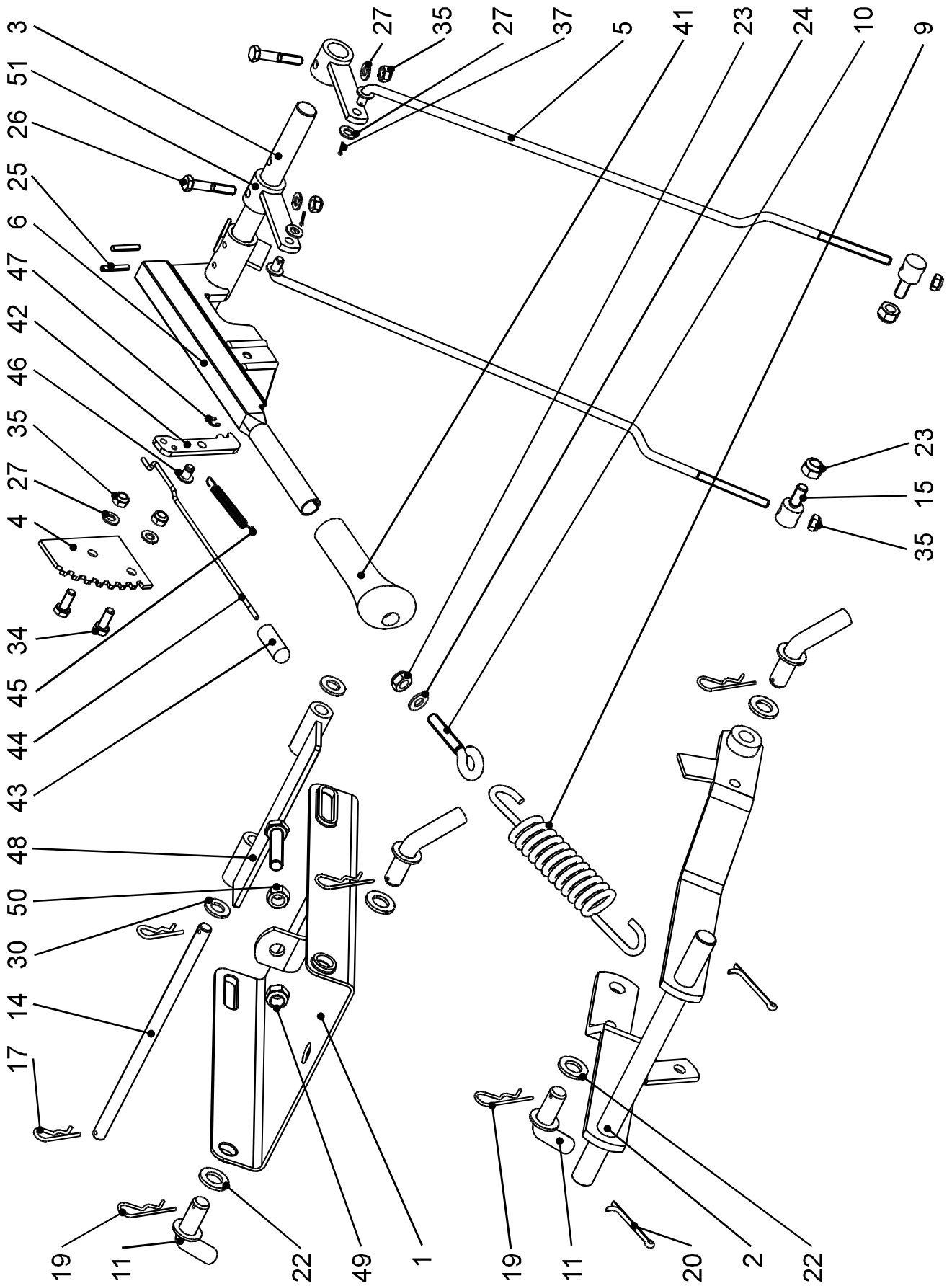
## POHON POJEZDU 20"-K62

pozice	obj. číslo	název	ks	číslo výkresu
70	203059273	Ventilátor převodovky	1	0-5900-273
71	203059274	Řemenice převodovky	1	0-5900-274
72	203056197	Podložka	2	
73	000740113	Maznice MK 6 DIN 71412	1	
74	203958746	Konzola úplná "L"	1	9-5800-746
75	203958007	Konzola úplná "P"	1	9-5800-007
80	203958149	Podpěra	1	9-5800-149
81	203059271	Držák nádrže	1	0-5900-271
82	000243441	Šroub M8x16 DIN 933 8.8	1	
83	203059269	Vyrovnávací nádrž	1	0-5900-269
84	203059270	Zátka	1	0-5900-270
85	203056196	Trubka	1	0-5600-196
86	203056203	Hadice	1	0-5600-203
87	203056202	Trubka	1	0-5600-202
88	203056246	Šroubení	1	0-5600-246
89	203056204	Šroubení	1	0-5600-204
90	204100813	Matice M8x1 DIN 439 B - ISO 8675	1	
91	203056205	Těsnění 12/15	1	0-5600-205
92	203056195	Zámek	1	0-5600-195
93	203059269	Těsnění	1	0-5900-269
94	000318164	Spona UM 5008	2	



SKUPINA "5"

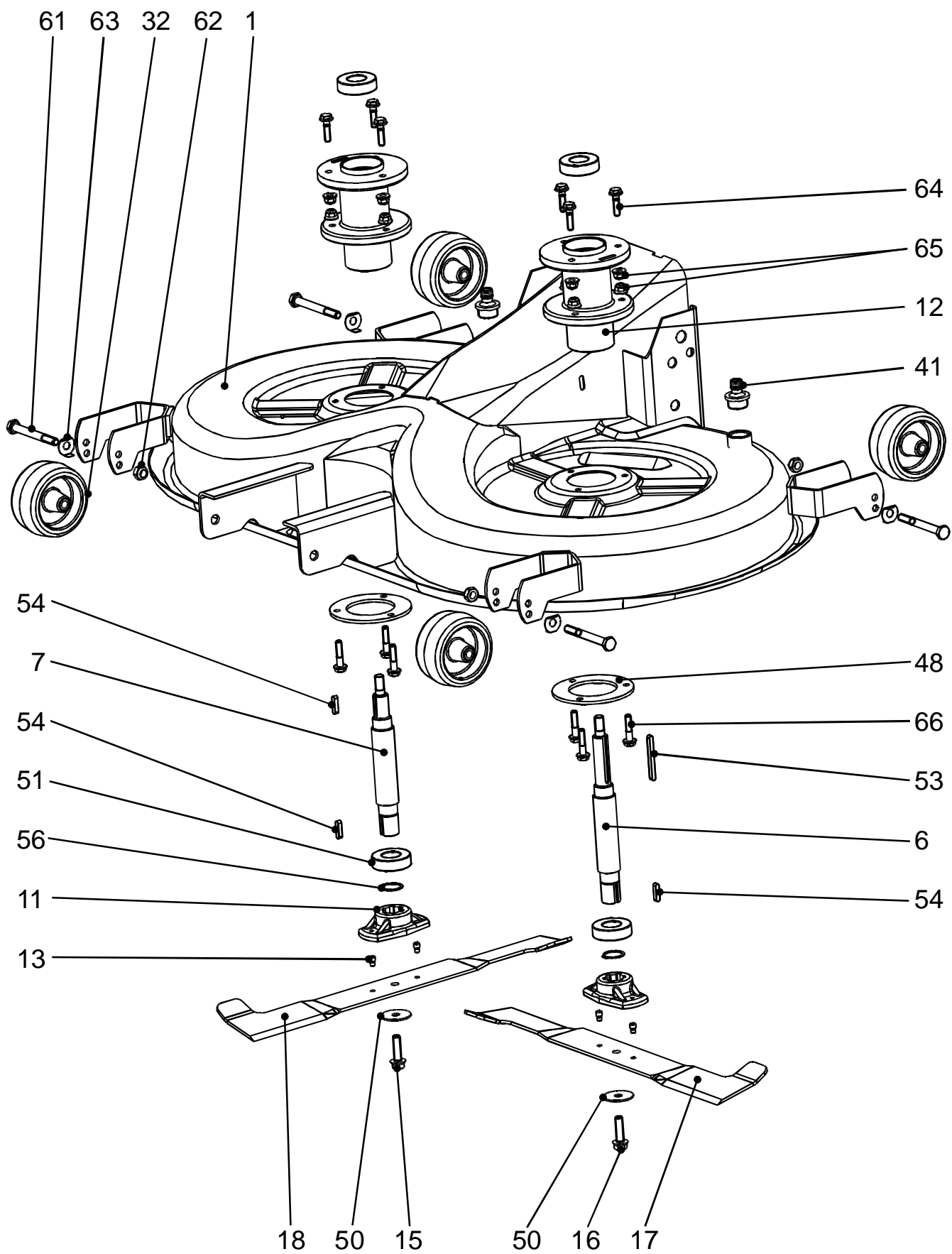
ZAVĚŠENÍ SEČENÍ 102 cm A 122 cm



## SKUPINA "5"

## ZAVĚŠENÍ SEČENÍ 102 cm A 122 cm

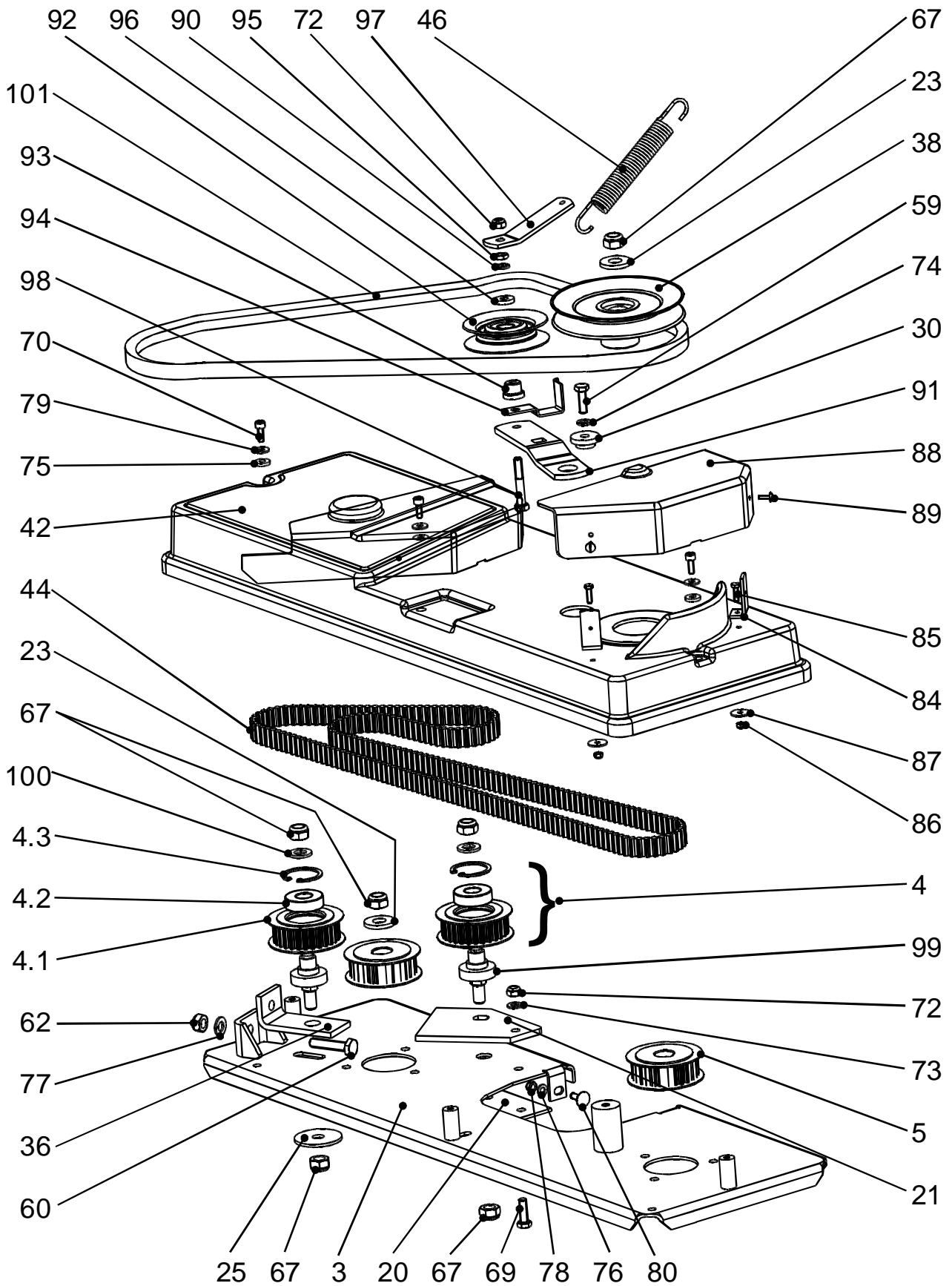
pozice			obj. číslo	název	ks	číslo výkresu
102cm	102cm	122cm				
K62						
1	1	-	000 965 305	Přední závěs	1	9-5800-993
		1	203 958 340	Přední závěs pevný	1	9-5800-340
2	2	2	000 957 110	Rameno zdvihání	1	9-5800-770
3	3	-	201 958 365	Hřídel zvedání hydro	1	9-5800-365
-	3	3	201 058 132	Hřídel	1	0-5800-132
4	4	4	201 058 107	Ozubený segment	1	0-5800-107
5		-	200 958 670	Táhlo úplné	1	9-5800-670
-		5	200 958 064	Táhlo úplné FG	2	9-5800-064
	5		200 958 064	Táhlo úplné FG	1	9-5800064
6	6	6	000 926 222	Ruční páka	1	9-5800-102
7	7	7	000 080 608	Pružina sečení	1	0-9746-446
8	8	8	000 910 283	Závěsné oko M10x50x14	1	0-5900-012
11	11	11	202 958 277	Čep závěsu úplný	4	9-5800-277
14	14	14	000 037 246	Čep	1	1-9310-289
15	15	-	000 072 985	Šroub	1	0-9016-426
-		15	000 072 985	Šroub	2	0-9016-426
17	17	17	000 075 812	Pružná závlačka 3,15	2	0-5900-028
19	19	19	000 033 242	Pružná závlačka 2,5	4	0-5900-027
20	20	20	000 235 323	Závlačka 5x50 DIN 94	2	
22	22	22	202 056 038	Pryžová podložka	4	0-5600-038
23	23	-	000 281 446	Matice M10 DIN 985 Kl.8	2	
-		23	000 281 446	Matice M10 DIN 985 Kl.8	3	
24	24	24	000 292 061	Podložka 10,5 DIN 125 A	1	
25	25	25	000 324 467	Pružný kolík 5x30 DIN 1481	2	
-		26	000 221 845	Šroub M8x45 DIN 931-10.9	2	
27	27	-	000 291 500	Podložka 8,4 DIN 125 A	3	
-		27	000 291 500	Podložka 8,4 DIN 125 A	6	
30	30	30	000 293 172	Podložka 13 DIN 125 A	2	
34	34	34	000 244 563	Šroub M8x20 DIN 933-8.8	2	
35	35	-	000 280 885	Matice M8 DIN 985 Kl.8	3	
-		35	000 280 885	Matice M8 DIN 985 Kl.8	6	
37	37	-	000 282 218	Závlačka 2x18	1	
-		37	000 282 218	Závlačka 2x18	2	
41	41	41	000 784 256	Rukojeť zvedání sečení	1	0-5700-015
42	42	42	000 015 994	Západka	1	0-5800-103
43	43	43	000 403 535	Tlačítko	1	0-5900-055
44	44	44	000 045 639	Táhlo	1	0-8045-237
45	45	45	000 001 485	Pružina	1	0-9746-439
46	46	46	105 800 953	Čep	1	0-5800-953
47	47	47	275 200 006	Třmen 6 DIN 6799	1	
48	48	48	000 918 005	Držák	1	9-1346-230
49	49	49	000 228 019	Matice M12 DIN 934 Kl.8	1	
50	50	50	000 282 557	Matice M12 DIN 985 Kl.8	1	
-	51	51	200 958 538	Páka zvedání sečení	2	9-5800-538



## SKUPINA "6A"

## SEČENÍ 102 cm

pozice		obj. číslo	název	ks	číslo výkresu
17,5HP 20HP					
1	1	200 958 647	Kryt nožů 102-K4-S	1	9-5800-647
6	6	105 800 988	Hřídel levý	1	0-5800-988
7	7	105 800 987	Hřídel pravý	1	0-5800-987
11	11	202 058 022	Příruba nože	2	0-5800-022
12	12	203 056 136	Těleso ložiska s 2 přírubami	2	0-5600-136
13	13	000 281 490	Střížný kolík	4	0-9311-736
15	15	000 245 025	Šroub M10x1x35 L	1	0-9011-283
16	16	000 233 453	Šroub M10x1x35	1	0-9011-287
17	17	204 056 397	Nůž levý 520 K	1	0-5600-397
18	18	204 056 396	Nůž pravý 520 K	1	0-5600-396
32	32	105 700 018	Kopírovací kolo 100	4	9-5800-372
41	41	203 001 020	Přípojka G 3/4"	2	
48	48	505 900 059	Vložka	2	0-5900-059
50	50	505 900 073	Talířová pružina 40x10,2x2x3,1	2	0-5900-073
51	51	201 878 010	Ložisko 6205 2RS P6	4	
53	53	000 106 590	Pero 6h9x6x63 ČSN 02 2562	1	
54	54	000 206 030	Pero 6h9x6x25 ČSN 02 2562	3	
56	56	000 296 076	Pojistný kroužek 25 DIN 471	2	
61	61	221 010 090	Šroub M10x90 DIN 931-8.8	4	
62	62	000 281 446	Matice M10 DIN 985 Kl.8	4	
63	63	201 852 163	Podložka 10,5 DIN 93	4	
64	64	201 852 083	Šroub M8x30 DIN 6921-8.8	6	
65	65	232 108 008	Matice M8 DIN 6926 Kl.8	12	
66	66	222 008 035	Šroub M8x35 DIN 6921-8.8	6	
68	68	000 244 563	Šroub M8x20 DIN 933-8.8	8	
73	73	000 291 500	Podložka 8,4 DIN 125 A	8	

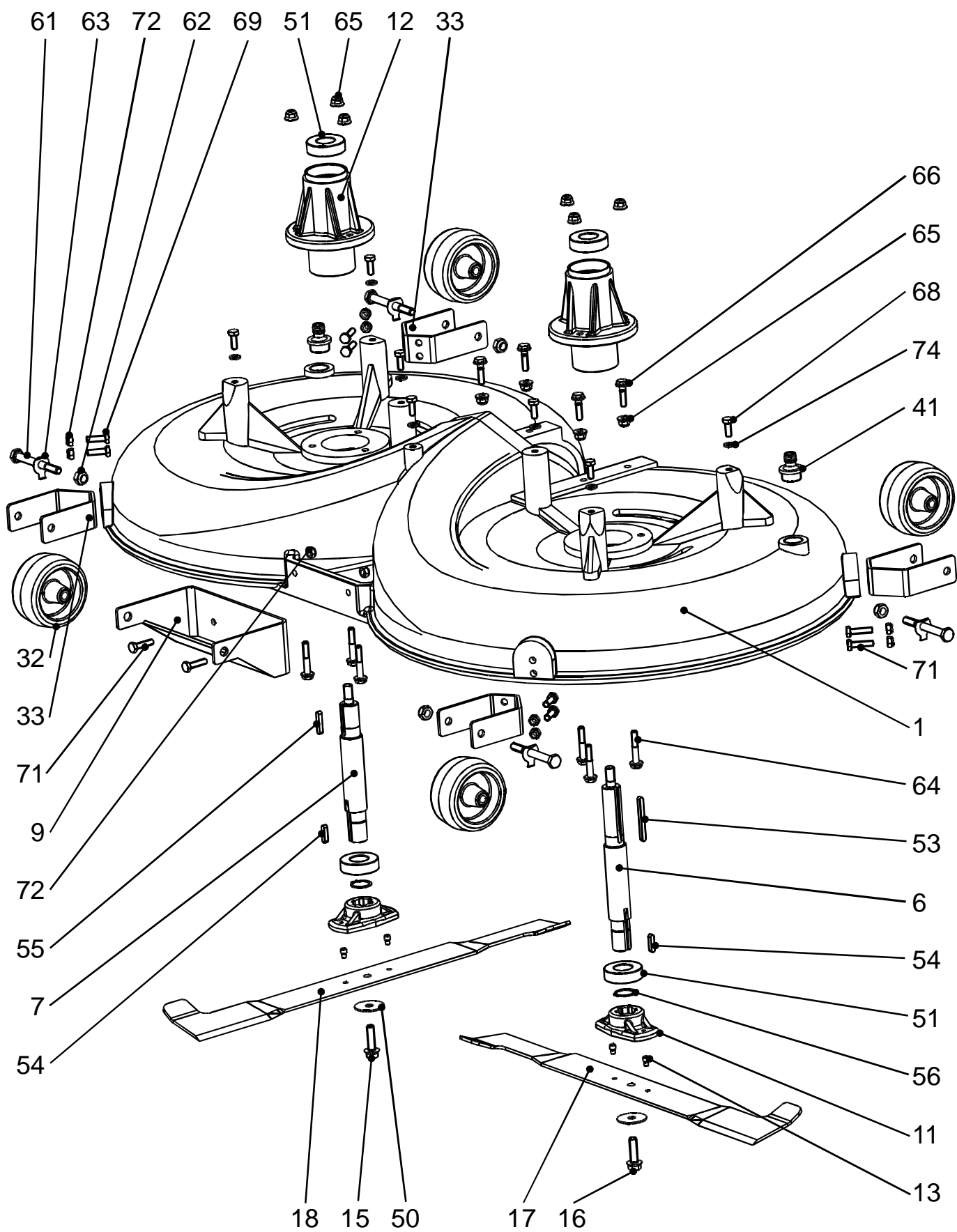


## SKUPINA "6A"

## SEČENÍ 102 cm

pozice	obj. číslo	název	ks	číslo výkresu
17,5HP 20HP				
3 3	204 958 037	Deska úplná 04	1	9-5800-037
4 4	195 800 954	Řemenice s ložiskem	2	9-5800-362
4.1 4.1	195 800 887	Řemenice 28z	2	9-5800-887
4.2 4.2	201 878 011	Ložisko 6203-2RS P6	2	
4.3 4.3	275 100 040	Pojistný kroužek 40 DIN 472	2	
5 5	000 993 663	Řemenice 28z	2	9-3371-272
20 20	105 800 946	Výztuha	1	0-5800-946
21 21	105 800 945	Výztuha	1	0-5800-945
23 23	000 078 573	Podložka	2	0-9220-727
25 25	505 900 043	Podložka 12,4/50/3	1	0-5900-043
30 30	204 056 386	Podložka	1	0-5600-386
36 36	105 800 947	Držák	1	0-5800-947
38 38	000 903 606	Řemenice úplná	1	9-5900-058
42 42	105 700 013	Kryt řemenu	1	0-5800-069
44 44	410 201 760	Ozubený řemen 20DS/8M-1760	1	
46 46	000 320 870	Pružina	1	0-9746-460
59 59	000 267 476	Šroub M10x25 DIN 933-8.8	1	
60 60	220 010 045	Šroub M10x45 DIN 933-8.8	1	
62 62	000 281 446	Matice M10 DIN 985 Kl.8	1	
67 67	000 282 557	Matice M12 DIN 985 Kl.8	6	
69 69	000 246 235	Šroub M8x25 DIN 933-8.8	1	
70 70	203 258 354	Šroub M6x16 DIN 912-8.8	3	
72 72	000 280 885	Matice M8 DIN 985 Kl.8	2	
73 73	000 291 500	Podložka 8,4 DIN 125 A	1	
74 74	000 202 114	Pružná podložka 10 DIN 127 B	1	
75 75	105 800 863	Pryžová podložka 6,4	3	0-5800-863
76 76	000 290 389	Podložka 6,4 DIN 125 A	1	
77 77	000 292 061	Podložka 10,5 DIN 125 A	1	
78 78	000 283 118	Matice M6 DIN 985 Kl.8	1	
79 79	271 030 064	Podložka 6,4 BN 737	3	
80 80	240 306 016	Šroub M6x16 DIN 603-6.8	1	
84 84	203 056 019	Držák krytu	1	0-5600-193
85 85	000 254 067	Šroub M5x16 DIN 933-8.8	2	
86 86	000 285 912	Matice M5 DIN 985 Kl.8	2	
87 87	203 125 377	Podložka 5x20 BN 732	2	
88 88	206 056 736	Kryt řemenice	1	0-5600-142
89 89	203 125 378	Šroub M4x12-4.6 BN 354	2	
90 90	000 201 003	Pružná podložka 8 DIN 127 B	1	
91 91	105 800 944	Deska	1	0-5800-944
92 92	000 785 884	Řemenice W3500-3712	1	0-5900-069
93 93	105 800 931	Čep	1	0-5800-931
94 94	105 800 943	Zábrana	1	0-5800-943
95 95	000 224 730	Matice M8 DIN 439 B Kl.04	1	
96 96	000 298 761	Podložka 8,4 DIN 7349	1	
97 97	000 013 783	Patka	1	1-1340-235
98 98	000 221 850	Šroub M8x50 DIN 931-8.8	1	
99 99	105 800 928	Čep řemenice	2	9-5800-381
100 100	000 293 172	Podložka 13 DIN 125 A	2	
101 -	000 433 103	Klínový řemen 17x1400 Li (B55)	1	
- 101	000 492 063	Klínový řemen 17x1350 Li (B53)	1	
110* 110*	200 119 023	Sečení úplné 102-K4-S	1	536 954 119 023

\* - BEZ ŘEMENU poz.101

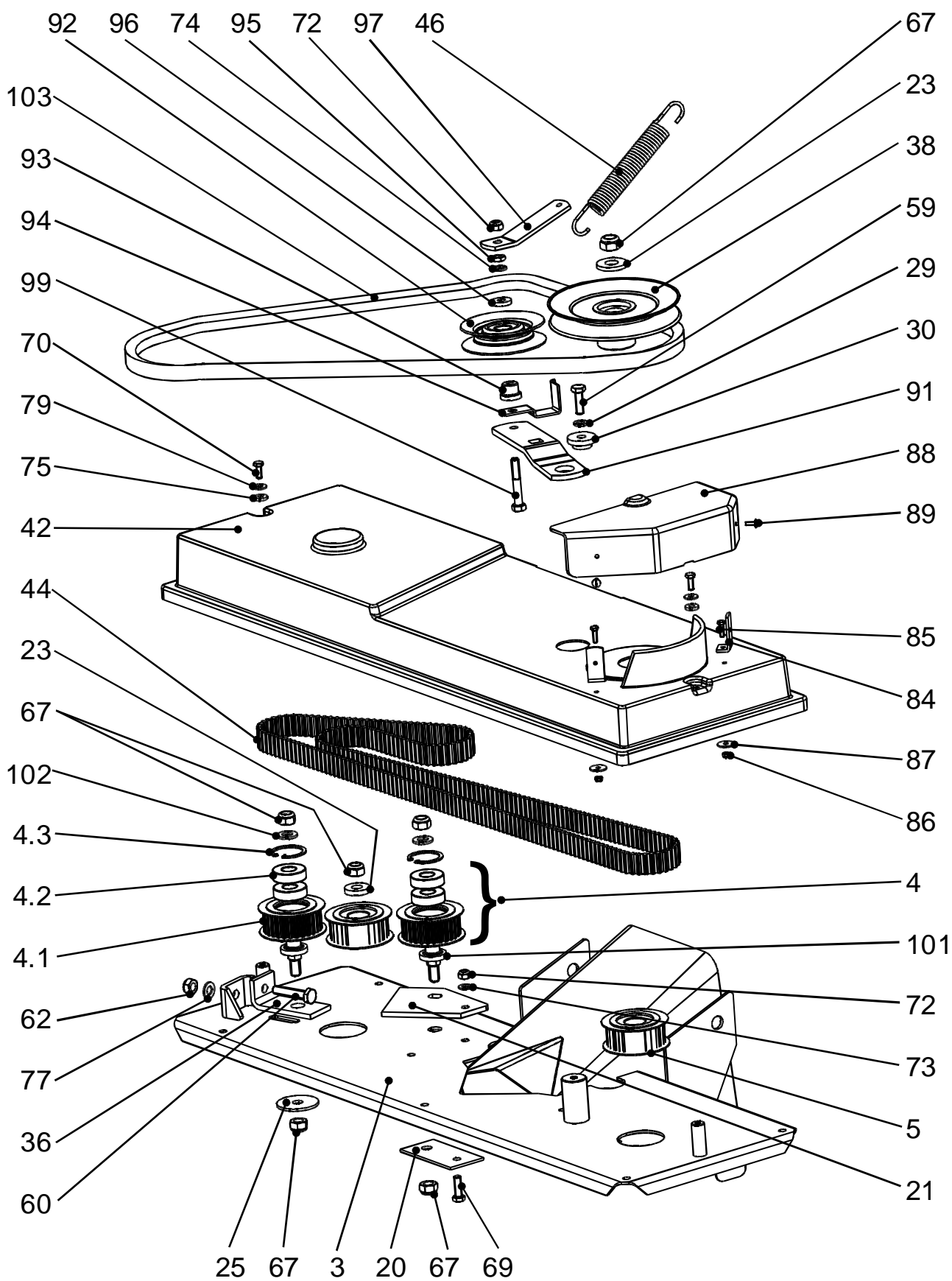


## SKUPINA "6B"

## SEČENÍ 122 cm

pozice	obj. číslo	název	ks	číslo výkresu
1	203 056 149	Kryt nožů 122	1	0-5600-149
6	200 058 311	Hřídel levý 122	1	0-5800-311
7	200 058 310	Hřídel pravý 122	1	0-5800-310
9	203 958 194	Přední závěs	1	9-5800-487
11	202 058 022	Příruba nože	2	0-5800-022
12	000 015 532	Příruba	2	0-3852-382
13	000 281 490	Střížný kolík	4	0-9311-736
15	000 245 025	Šroub M10x1x35 L	1	0-9011-283
16	000 233 453	Šroub M10x1x35	1	0-9011-287
17	204 058 240	Nůž levý 620 "K"	1	0-5800-240
18	204 058 241	Nůž pravý 620 "K"	1	0-5800-241
32	105 700 018	Kopírovací kolo 100	4	9-5800-372
33	203 056 145	Držák kopírovacího kola	4	0-5600-145
41	203 001 020	Přípojka G 3/4"	2	
50	505 900 073	Talířová pružina 40x10,2x2x3,1	2	0-5900-073
51	201 878 010	Ložisko 6205 2RS P6	4	
53	000 106 590	Pero 6h9x6x63 ČSN 02 2562	1	
54	000 206 030	Pero 6h9x6x25 ČSN 02 2562	2	
55	201 852 173	Pero 6h9x6x32 ČSN 02 2562	1	
56	000 296 076	Pojistný kroužek 25 DIN 471	2	
61	221 010 090	Šroub M10x90 DIN 931-8.8	4	
62	000 281 446	Matice M10 DIN 985 Kl.8	4	
63	201 852 163	Podložka 10,5 DIN 93	4	
64	201 852 073	Šroub M8x45 DIN 6921-8.8	6	
65	232 108 008	Matice M8 DIN 6926 Kl.8	10	
66	201 852 083	Šroub M8x30 DIN 6921-8.8	4	
68	000 244 563	Šroub M8x20 DIN 933-8.8	7	
69	000 246 235	Šroub M8x25 DIN 933-8.8	4	
71	000 245 124	Šroub M8x30 DIN 933-8.8	6	
72	000 280 885	Matice M8 DIN 985 Kl.8	10	
74	000 201 003	Pružná podložka 8 DIN 127 B	7	



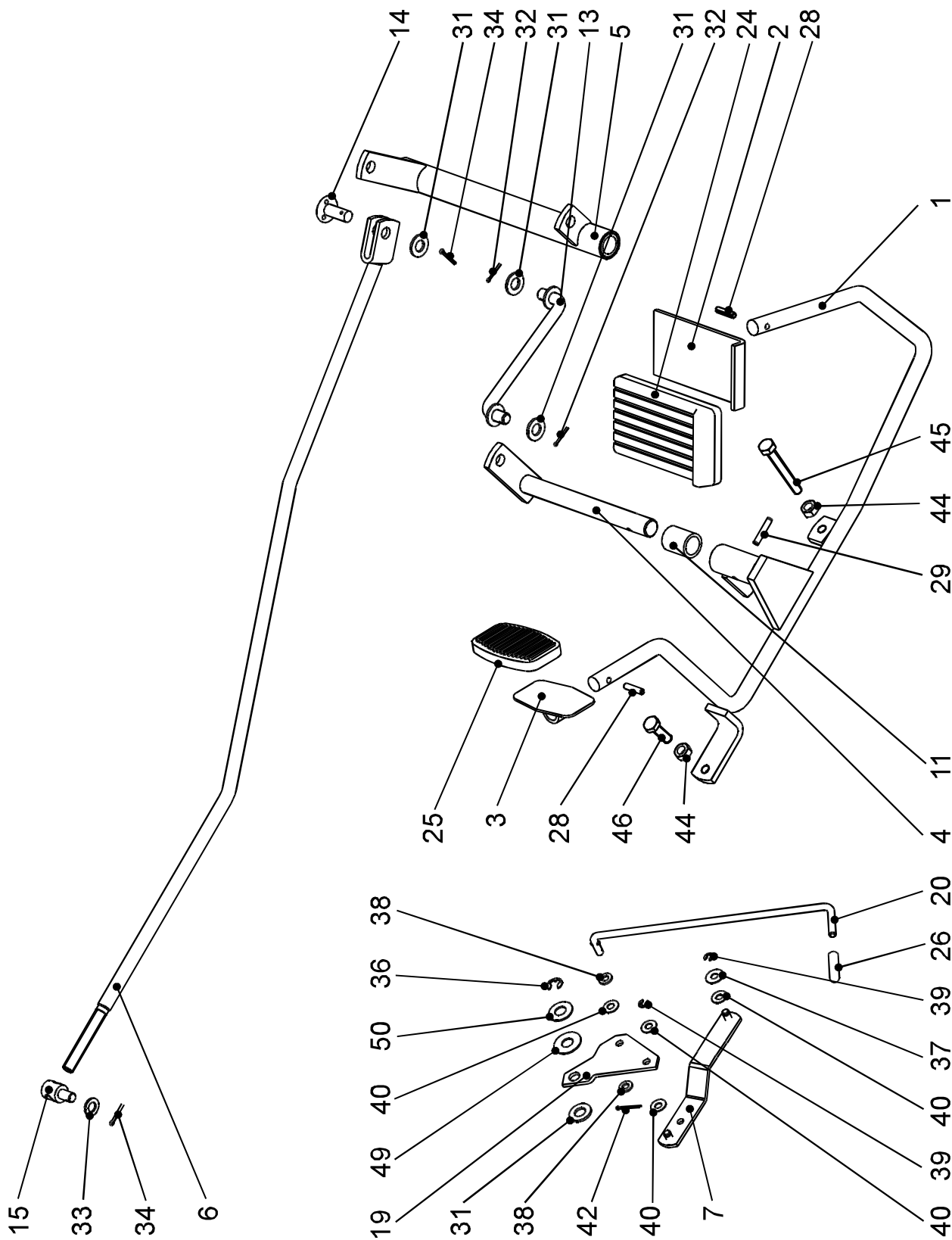


## SKUPINA "6B"

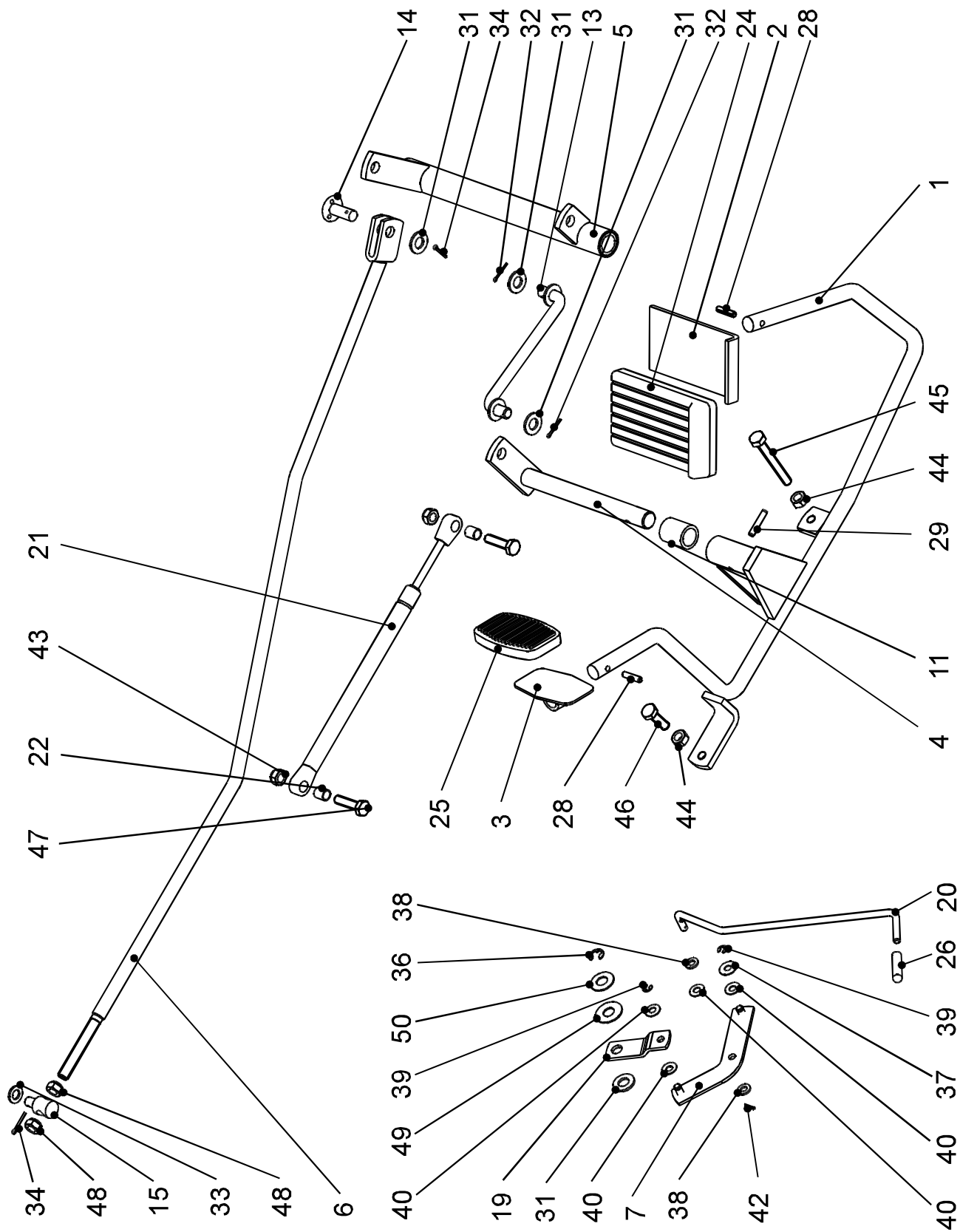
## SEČENÍ 122 cm

pozice	obj. číslo	název	ks	číslo výkresu
3	204 958 035	Základní deska 122-05	1	9-5800-036
4	200 958 489	Řemenice 25 s ložiskem	2	9-5800-363
4.1	200 958 492	Řemenice 25	2	9-5800-492
4.2	201 878 011	Ložisko 6203-2RS P6	4	
4.3	275 100 040	Pojistný kroužek 40 DIN 472	2	
5	200 958 491	Řemenice 25	2	9-5800-491
20	105 800 946	Výztuha	1	0-5800-946
21	105 800 945	Výztuha	1	0-5800-945
23	000 078 573	Podložka	2	0-9220-727
25	505 900 043	Podložka 12,4/50/3	1	0-5900-043
29	000 202 114	Pružná podložka 10 DIN 127 B	1	
30	204 056 386	Podložka	1	0-5600-386
36	105 800 947	Držák	1	0-5800-947
38	200 959 490	Řemenice	1	9-5800-490
42	203 056 270	Kryt řemenu 122-04	1	0-5600-270
44	200 492 067	Ozubený řemen 25DS/8M-2000	1	
46	000 320 870	Pružina	1	0-9746-460
59	000 267 476	Šroub M10x25 DIN 933-8.8	1	
60	201 852 183	Šroub M10x50 DIN 933-8.8	1	
62	000 281 446	Matice M10 DIN 985 Kl.8	1	
67	000 282 557	Matice M12 DIN 985 Kl.8	6	
69	000 246 235	Šroub M8x25 DIN 933-8.8	1	
70	000 284 449	Šroub M6x16 DIN 933-8.8	2	
72	000 280 885	Matice M8 DIN 985 Kl.8	2	
73	000 291 500	Podložka 8,4 DIN 125 A	1	
74	000 201 003	Pružná podložka 8 DIN 127 B	1	
75	105 800 863	Pryžová podložka 6,4	2	0-5800-863
77	000 292 061	Podložka 10,5 DIN 125 A	1	
79	271 030 064	Podložka 6,4 BN 737	2	
84	203 056 019	Držák krytu	1	0-5600-193
85	000 254 067	Šroub M5x16 DIN 933-8.8	2	
86	000 285 912	Matice M5 DIN 985 Kl.8	2	
87	203 125 377	Podložka 5x20 BN 732	2	
88	206 056 736	Kryt řemenice	1	0-5600-142
89	203 125 378	Šroub M4x12-4.6 BN 354	2	
91	105 800 944	Deska	1	0-5800-944
92	000 785 884	Řemenice W3500-3712	1	0-5900-069
93	105 800 931	Čep	1	0-5800-931
94	105 800 943	Zábrana	1	0-5800-943
95	000 224 730	Matice M8 DIN 439 B Kl.04	1	
96	000 298 761	Podložka 8,4 DIN 7349	1	
97	000 013 783	Patka	1	1-1340-235
99	000 221 850	Šroub M8x50 DIN 931-8.8	1	
101	200 058 370	Čep řemenice	2	9-5800-370
102	000 293 172	Podložka 13 DIN 125 A	2	
103	205 010 682	Klínový řemen 17x1400 Li (B55)	1	
110*	200 112 003	Sečení úplné	1	536 954 122 003

\* - BEZ ŘEMENU poz.103



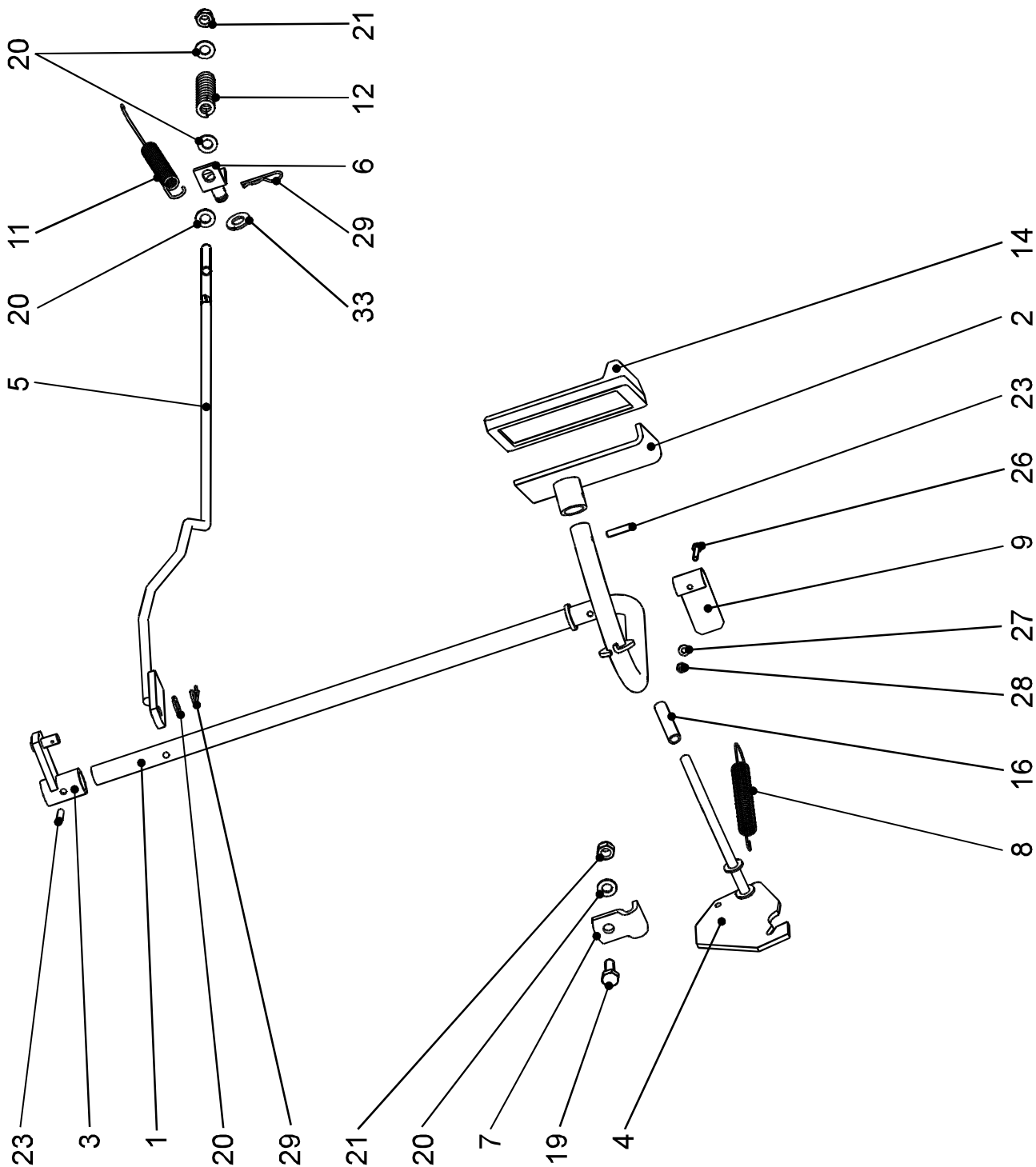
pozice	obj. číslo	název	ks	číslo výkresu
1	200 958 752	Vahadlo úpiné	1	9-5800-752
2	203 958 202	Pedál přední	1	9-5800-202
3	200 958 756	Pedál zadní	1	9-5800-756
4	200 958 758	Hřidel úplný	1	9-5800-758
5	200 958 760	Hřidel úplný	1	9-5800-760
6	200 958 755	Táhlo ovládání úplné	1	9-5800-755
7	201 958 399	Táhlo by-passu	1	9-5800-399
11	200 058 606	Rozpěrka	1	0-5800-606
13	203 958 216	Táhlo ovládání	1	9-5800-216
14	200 058 594	Čep vidlice	1	0-5800-594
15	200 058 618	Čep ovládání	1	0-5800-618
19	201 058 193	Rameno ovládání	1	0-5800-193
20	200 058 634	Táhlo by-passu	1	0-5800-634
24	202 056 153	Potah pedálu	1	0-5600-015
25	000 406 901	Potah pedálu	1	0-5800-115
26	204 056 342	Krytka 6/30	1	0-5600-342
28	000 291 610	Pružný kolík 5x22 DIN 1481	2	
29	203 126 311	Pružný kolík 5x26 ISO 8748	1	
31	000 292 061	Podložka 10,5 DIN 125 A	4	
32	000 282 218	Závlačka 2x18 DIN 94	2	
33	200 296 000	Podložka 9 DIN 126	1	
34	000 255 530	Závlačka 2,5x18 DIN 94	2	
36	000 208 263	Třmen 7 DIN 6799	1	
37	201 780 006	Podložka 6,4 DIN 735	1	
38	000 290 389	Podložka 6,4 DIN 125 A	2	
39	200 208 243	Třmen 4 DIN 6799	2	
40	201 852 112	Podložka 6,4 DIN 137 A	4	
42	200 258 742	Závlačka 1,6x12 DIN 94	1	
44	000 272 503	Matice M8 DIN 934 Kl.8	2	
45	204 208 605	Šroub M8x60 DIN 933-8.8	1	
46	000 246 235	Šroub M8x25 DIN 933-8.8	1	
49	201 878 008	Podložka 10,5 BN 735	1	
50	201 852 111	Podložka 10,5 DIN 137 A	1	



## SKUPINA "7B"

## OVLÁDÁNÍ POJEZDU 20"-FG

pozice	obj. číslo	název	ks	číslo výkresu
1	200 958 752	Vahadlo úplné	1	9-5800-752
2	203 958 202	Pedál přední	1	9-5800-202
3	200 958 756	Pedál zadní	1	9-5800-756
4	200 958 758	Hřídél úplný	1	9-5800-758
5	200 958 760	Hřídél úplný	1	9-5800-760
6	203 958 145	Táhlo ovládání úplné	1	9-5800-755
7	204 956 041	Táhlo by-passu	1	9-5800-399
11	200 058 606	Rozpěrka	1	0-5800-606
13	203 958 216	Táhlo ovládání	1	9-5800-216
14	200 058 594	Čep vidlice	1	0-5800-594
15	203 056 211	Čep ovládání	1	0-5800-618
19	204 056 447	Rameno by-passu K62	1	0-5800-193
20	204 056 448	Táhlo by-passu K62	1	0-5800-634
21	000 719 422	Tlumič XP-3293	1	
22	000 029 425	Pouzdro	2	
24	202 056 153	Potah pedálu	1	0-5600-015
25	000 406 901	Potah pedálu	1	0-5800-115
26	204 056 342	Krytka 6/30	1	0-5600-342
28	000 291 610	Pružný kolík 5x22 DIN 1481	2	
29	203 126 311	Pružný kolík 5x26 ISO 8748	1	
31	000 292 061	Podložka 10,5 DIN 125 A	4	
32	000 282 218	Závlačka 2x18 DIN 94	2	
33	200 296 000	Podložka 9 DIN 126	1	
34	000 255 530	Závlačka 2,5x18 DIN 94	2	
36	000 208 263	Třmen 7 DIN 6799	1	
37	201 780 006	Podložka 6,4 DIN 735	1	
38	000 290 389	Podložka 6,4 DIN 125 A	2	
39	200 208 243	Třmen 4 DIN 6799	2	
40	201 852 112	Podložka 6,4 DIN 137 A	4	
42	200 258 742	Závlačka 1,6x12 DIN 94	1	
43	000 280 885	Matice M8 DIN 985 Kl.8	2	
44	000 272 503	Matice M8 DIN 934 Kl.8	2	
45	204 208 605	Šroub M8x60 DIN 933-8.8	1	
46	000 246 235	Šroub M8x25 DIN 933-8.8	1	
47	000 245 124	Šroub M8x30 DIN 933-8.8	2	
48	000 273 625	Matice M10 ISO 4032-kl18 (DIN934)	2	
49	201 878 008	Podložka 10,5 BN 735	1	
50	201 852 111	Podložka 10,5 DIN 137 A	1	

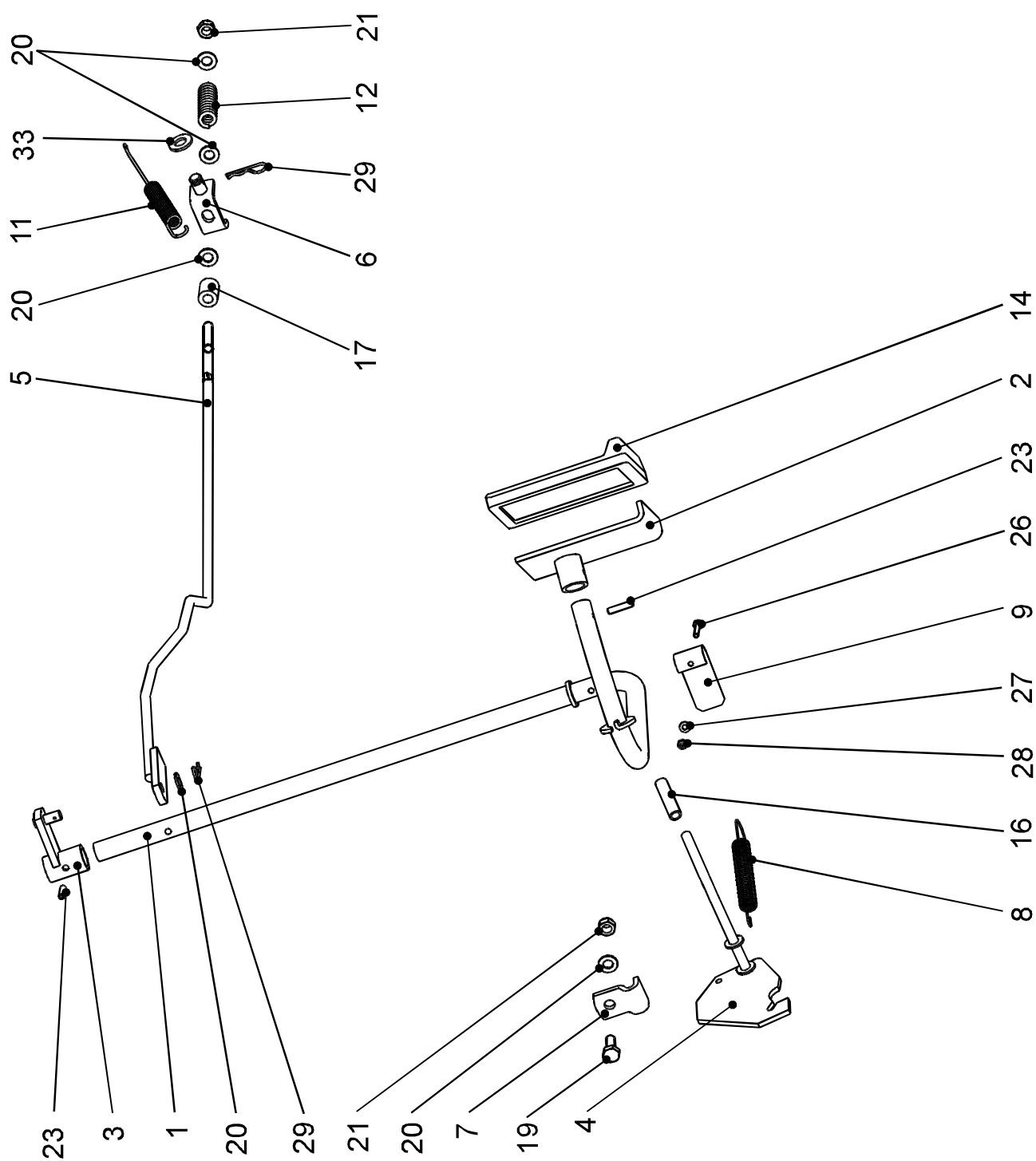


## SKUPINA "8A"

## OVLÁDÁNÍ BRZDY

pozice	obj. číslo	název	ks	číslo výkresu
1	200 958 707	Pedál brzdy	1	9-5800-707
2	195 800 998	Pedál úplný	1	9-5800-998
3	200 958 754	Páka brzdy	1	9-5800-754
4	195 800 964	Páka aretace	1	9-5800-964
5	200 958 651	Táhlo brzdy úplné	1	9-5800-651
6	200 958 761	Patka úplná	1	9-5800-761
7	000 048 400	Držák	1	0-8041-236
8	000 060 280	Pružina	1	0-9746-444
9	105 800 975	Pružná páka	1	0-5800-975
11	200 058 690	Pružina brzdy	1	0-5800-690
12	000 054 340	Pružina	1	0-5800-979
14	000 411 312	Potah pedálu brzdy	1	0-8832-232
16	000 406 560	Návlek páky aretace brzdy	1	
19	000 244 563	Šroub M8x20 DIN 933-8.8	1	
20	000 291 500	Podložka 8,4 DIN 125 A	5	
21	000 280 885	Matice M8 DIN 985 Kl.8	2	
23	000 291 610	Pružný kolík 5x22 DIN 1481	2	
26	220 004 025	Šroub M4x25 DIN 933-8.8	1	
27	000 200 090	Podložka 4,3 DIN 125 A	1	
28	000 284 240	Matice M4 DIN 985 Kl.8	1	
29	200 059 136	Pružná závlačka 1,8x36	2	0-5900-136
33	000 292 061	Podložka 10,5 DIN 125 A	1	



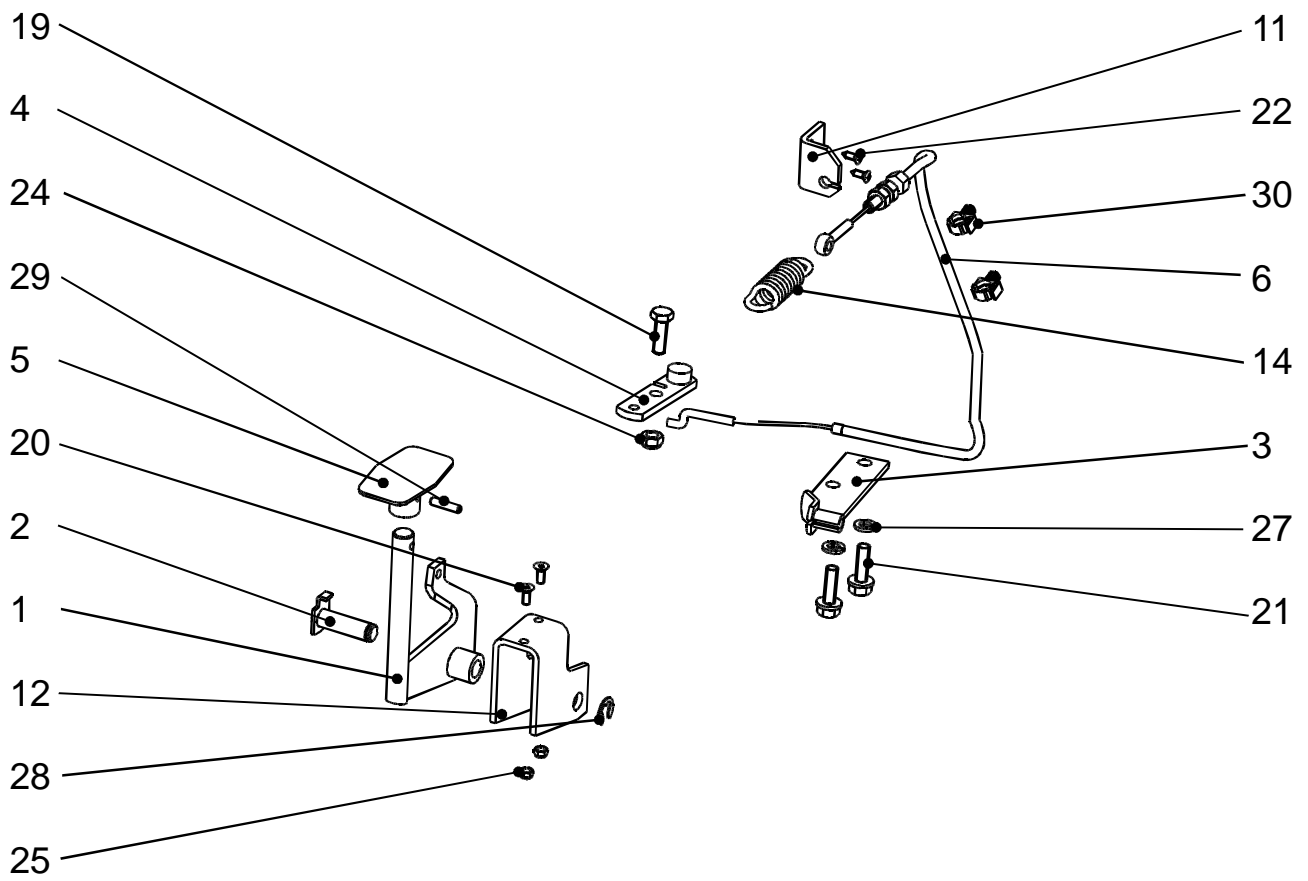


## SKUPINA "8B"

## OVLÁDÁNÍ BRZDY HYDRO FG

pozice	obj. číslo	název	ks	číslo výkresu
1	200 958 707	Pedál brzdy	1	9-5800-707
2	195 800 998	Pedál úplný	1	9-5800-998
3	200 958 754	Páka brzdy	1	9-5800-754
4	195 800 964	Páka aretace	1	9-5800-964
5	200 958 651	Táhlo brzdy úplné	1	9-5800-651
6	203 958 144	Patka úplná	1	9-5800-144
7	000 048 400	Držák	1	0-8041-236
8	000 060 280	Pružina	1	0-9746-444
9	105 800 975	Pružná páka	1	0-5800-975
11	200 058 690	Pružina brzdy	1	0-5800-690
12	000 054 340	Pružina	1	0-5800-979
14	000 411 312	Potah pedálu brzdy	1	0-8832-232
16	000 406 560	Návlek páky aretace brzdy	1	
17	203 056 212	Rozpěrka	1	0-5600-212
19	000 244 563	Šroub M8x20 DIN 933-8.8	1	
20	000 291 500	Podložka 8,4 DIN 125 A	5	
21	000 280 885	Matice M8 DIN 985 Kl.8	2	
23	000 291 610	Pružný kolík 5x22 DIN 1481	2	
26	220 004 025	Šroub M4x25 DIN 933-8.8	1	
27	000 200 090	Podložka 4,3 DIN 125 A	1	
28	000 284 240	Matice M4 DIN 985 Kl.8	1	
29	200 059 136	Pružná závlačka 1,8x36	2	0-5900-136
33	000 292 061	Podložka 10,5 DIN 125 A	1	

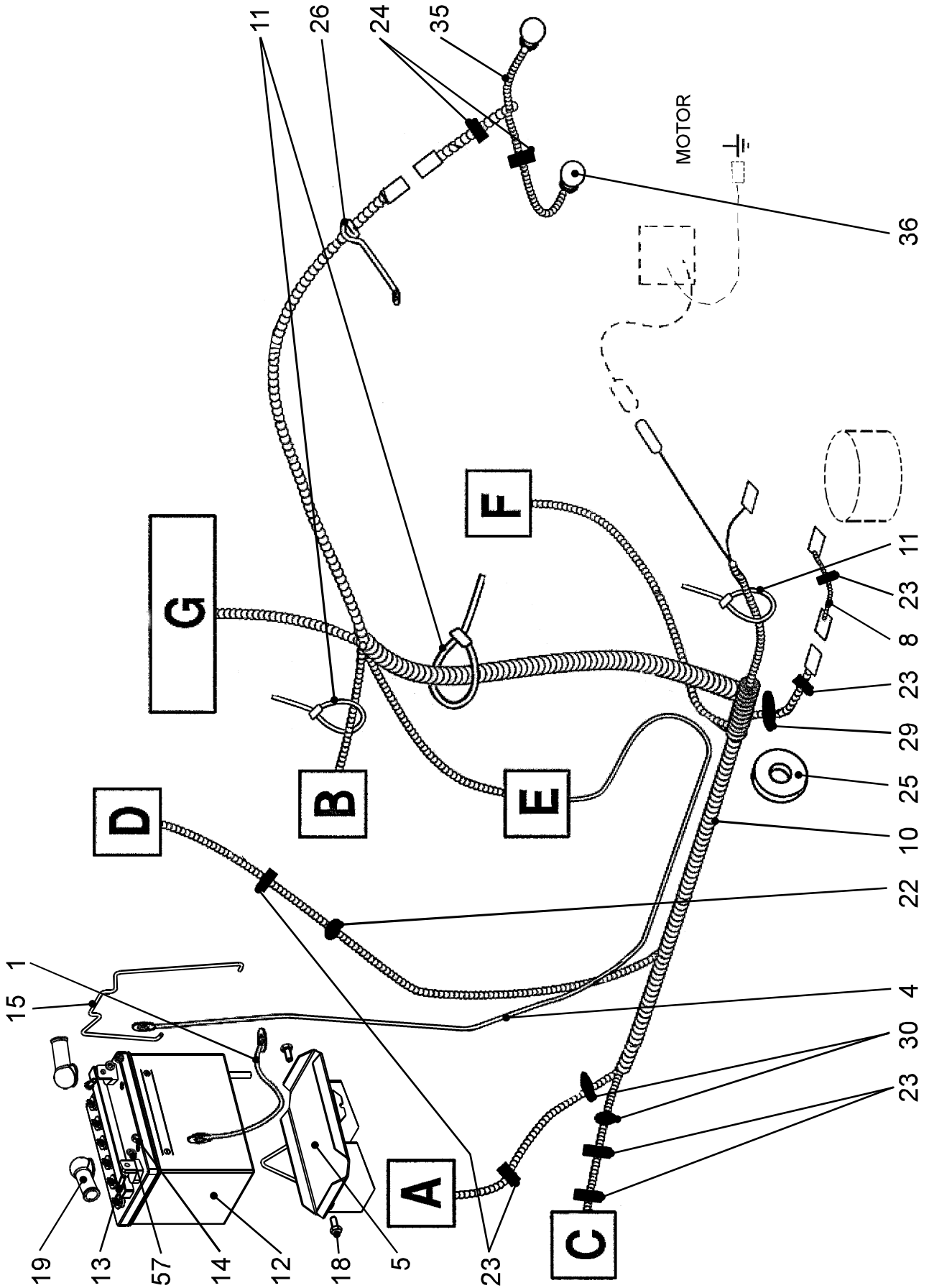
# SKUPINA "9" OVLÁDÁNÍ UZÁVĚRY DIFERENCIÁLU K62



## SKUPINA "9"

## OVLÁDÁNÍ UZÁVĚRY DIFERENC. K62

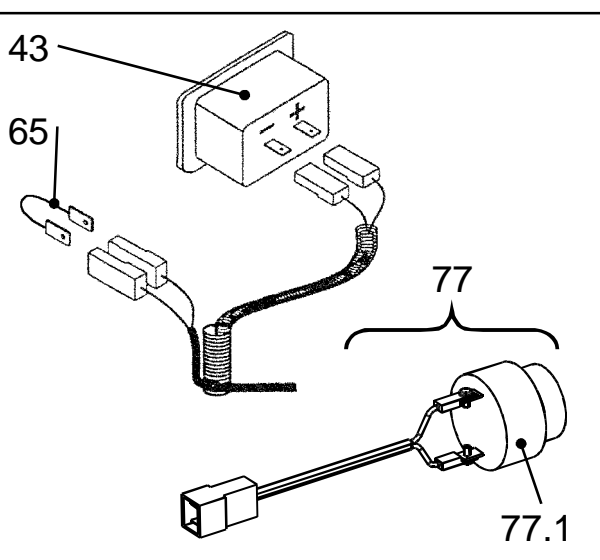
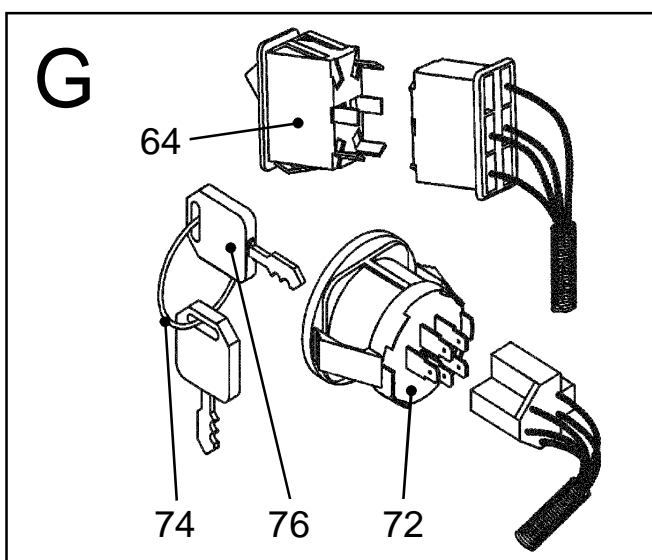
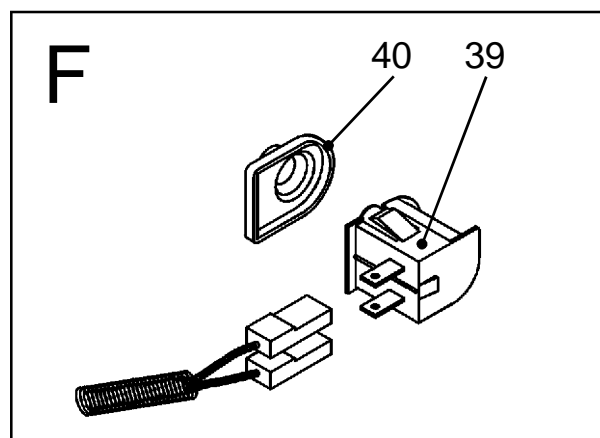
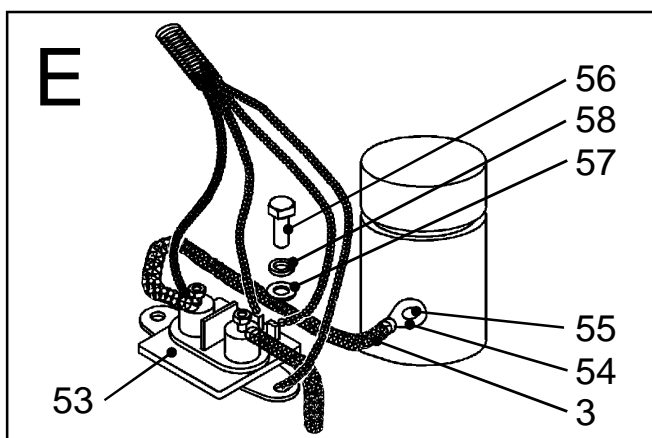
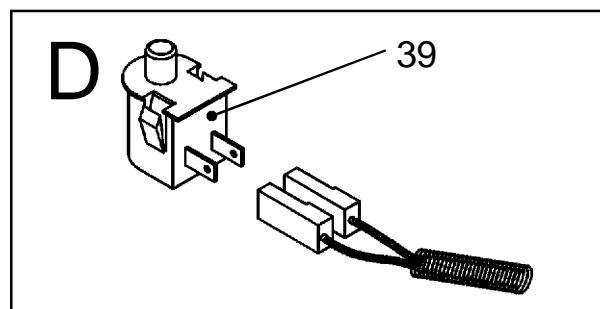
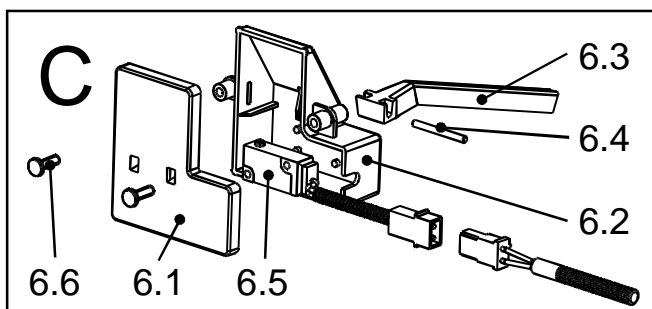
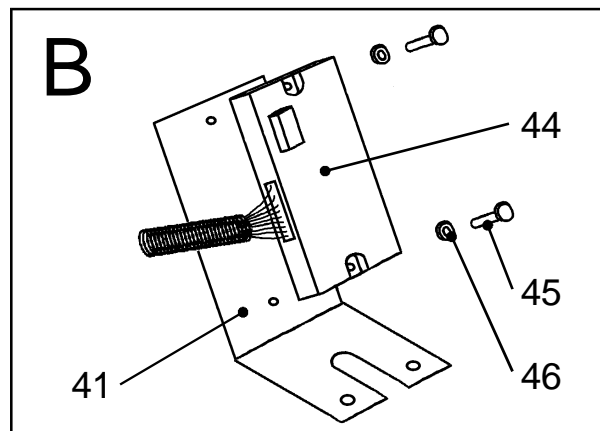
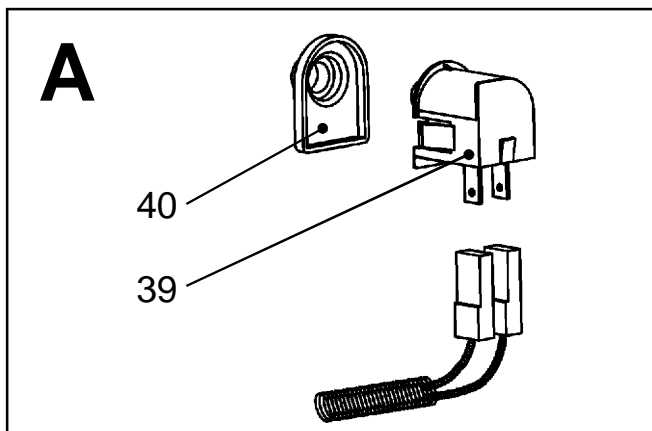
pozice	obj. číslo	název	ks	číslo výkresu
1	203958141	Pedál uzávěry diferenciálu	1	9-5800-141
2	203958139	Pojistný čep	1	9-5800-139
3	203958143	Vodítko úplné	1	9-5800-143
4	203958142	Rameno úplné	1	9-5800-142
5	203958140	Pedal uzávěry	1	9-5800-140
6	203958138	Lanko uzávěry diferenciálu	1	9-5800-138
11	203056219	Držák lanka	1	0-5600-219
12	203056223	Držák pedálu	1	0-5600-223
14	203056229	Pružina uzávěry	1	0-5600-229
19	000246235	Šroub M8x25 DIN 933 8.8	1	
20	254505016	Šroub M5x16 DIN 965 A 4.8	2	
21	203208258	Šroub M8x25 DIN 7500 D	2	
22	203204133	Šroub 4.2x13 DIN 7983 C	2	
24	000280885	Matice M8 DIN 985 Cl.8	1	
25	000285912	Matice M5 DIN 985 Cl.8	2	
27	000201003	Podložka 8 DIN 127 B	2	
28	201208273	Třmen DIN 6799	1	
29	000291610	Kolík 5x22 DIN 1481	1	
30	000829191	Uzavírací přichytka 1903-00 F/A	2	



## SKUPINA "10"

## ELEKTRICKÉ PŘÍSLUŠENSTVÍ

pozice	obj. číslo	název	ks	číslo výkresu
1	204 958 054	Kabel baterie "-"	1	9-5800-054
4	204 958 053	Kabel baterie "+"	1	9-5800-053
5	204 958 056	Nosič baterie	1	9-5800-056
8	195 800 914	Svazek diody	1	9-5800-914
10	205 956 142	Kabelový svazek hydro - 06	1	9-5600-142
11	000 323 356	Kabelová přichytka RT 360	3	0-5800-256
12	000 820 556	Baterie 12V - 22Ah	1	
13	000 284 449	Šroub M6x16 DIN 933-8.8	2	
14	000 271 942	Matice M6 DIN 934 Kl.8	2	
15	205 056 500	Držák baterie	1	0-5600-500
18	000 243 441	Šroub M8x16 DIN 933-8.8	2	
19	000 652 388	Krytka baterie 16x15,4	2	
22	000 430 595	Průchodka 9x1,5 KD 712	1	
23	000 829 191	Uzavírací přichytka 1903-00-F/A	6	
24	000 692 054	Samolepící přichytka 1/4 PCNY 250-9	2	
25	000 890 670	Krytka mont. otvoru	1	
26	000 059 004	Držák kabelu	1	0-8345-204
29	000 820 699	Průchodka 23x2 KD 5	1	
30	820 002 202	Průchodka 18x2	2	
35	201 958 368	Svazek žárovek CZ	1	9-5800-368
36	000 818 323	Žárovka R10W 12V Ba15s	2	
57	000 290 389	Podložka 6,4 DIN 125 A	2	



## SKUPINA "10"

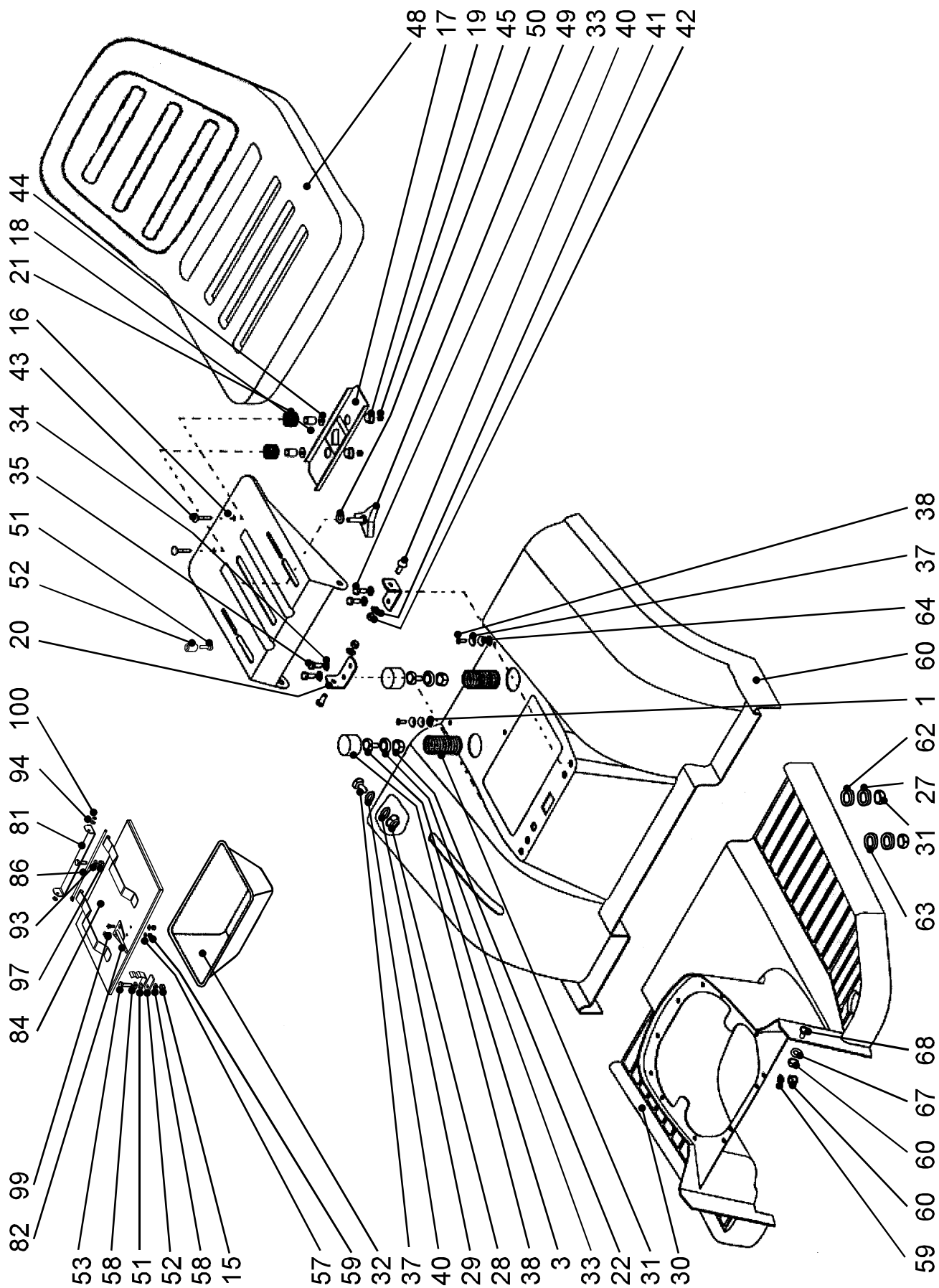
## ELEKTRICKÉ PŘÍSLUŠENSTVÍ

---

pozice	obj. číslo	název	ks	číslo výkresu
3	195 800 916	Kabel solenoidu	1	9-5800-916
6	200 958 656	Spínač zaplnění koše	1	9-5800-292
6.1	201 058 120	Spodní díl spínače	1	0-5800-120
6.2	201 058 121	Vrchní díl spínače	1	0-5800-121
6.3	201 058 119	Páčka spínače	1	0-5800-119
6.4	200 059 134	Kolík spínače	1	0-5900-134
6.5	200 810 845	Spínač koše OMRON ABV 1210618	1	
6.6	203 356 752	Šroub 4,2x13 DIN 7981 F	2	
39	000 877 943	Spínač DELTA 6440-04	3	0-5900-008
40	505 900 049	Krytka DELTA 9910	2	0-5900-049
41	200 058 252	Držák modulu	1	0-5800-252
43	205 059 317	Počítadlo motohodin DELTA 2014-101	1	
44	205 958 025	Řídící modul hydro - 05	1	9-5800-025
45	201 852 333	Šroub 2,9x13 DIN 7981 Z	2	
46	201 852 334	Podložka 3 DIN 125 A	2	
53	000 821 117	Solenoid 94255/12V - 150A	1	
54	000 453 332	Krytka startéru 16x11	1	
55	000 277 816	Matice W1/4-20	1	
56	000 247 357	Šroub M6x12 DIN 933-8.8	2	
57	000 290 389	Podložka 6,4 DIN 125 A	2	
58	000 200 442	Pružná podložka 6 DIN 127 B	2	
64	505 900 052	Spínač spojky	1	0-5900-052
65	195 800 895	Propojovací kabel	1	9-5800-380
72	200 830 600	Spínací skříňka DELTA PN 6900-47	1	
74	000 304 909	Kroužek 406-15/40	1	
76	200 800 001	Spínací klíček 803 781	2	
77	201 958 410	Bzučák úplný	1	9-5800-410
77.1	201 852 002	Bzučák	1	

---

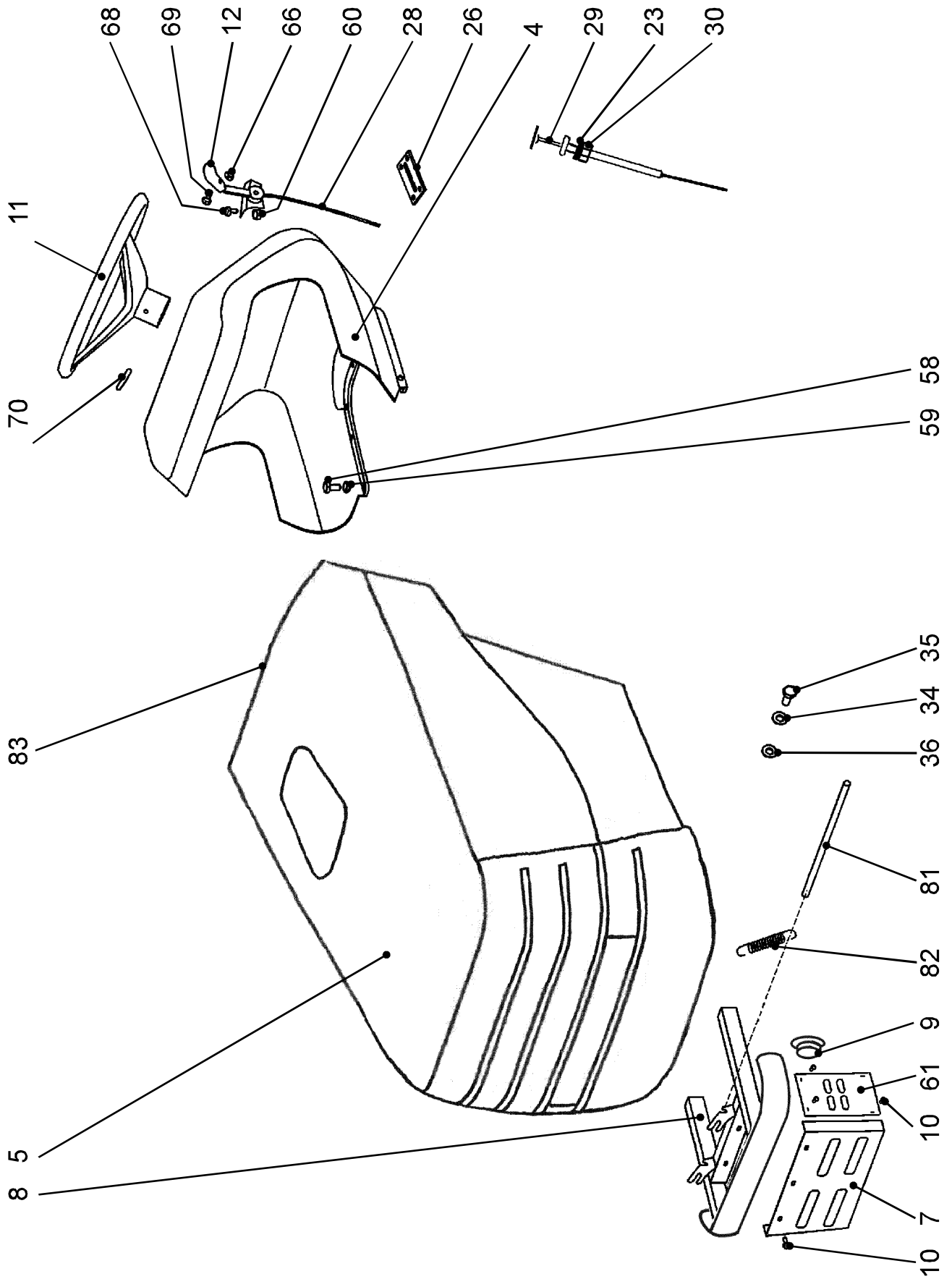




## SKUPINA "11"

## KAPOTÁŽ

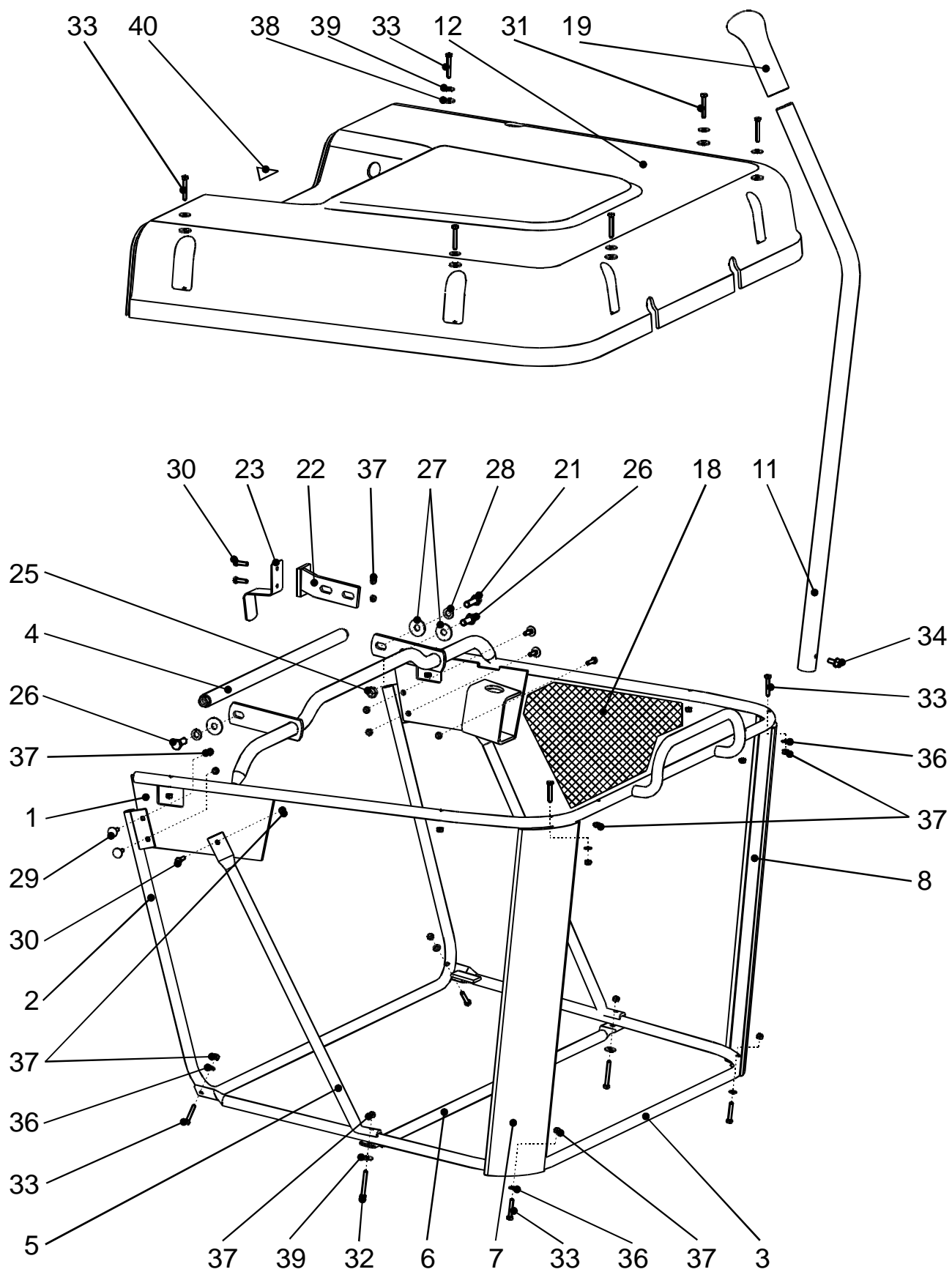
pozice				obj. číslo	název	ks	číslo výkresu
17,5HP	20HP	22HP					
		K62	K62				
1	1	1	1	201 058 080	Blatníky hydro RAL 3020	1	0-5800-080
2	2			200 057 102	Podlaha "KARSIT" hydro	1	0-5600-071
		2	2	203 056 230	Podlaha hydro FG		0-5600-230
3	3	3	3	201 058 111	Schránka na baterii	1	0-5800-111
14	14	14	14	000 407 121	Krytka SC 1 1/2	2	
16	16	16	16	105 800 939	Nosič sedačky	1	0-5800-939
17	17	17	17	105 800 938	Nosník spínače	1	0-5800-938
18	18	18	18	105 800 935	Rozpěrka	2	0-5800-935
19	19	19	19	000 002 156	Pouzdro	2	0-9421-424
20	20	20	20	105 800 940	Držák nosiče	2	0-5800-940
21	21	21	21	000 331 386	Pružina sedačky	2	0-5900-011
22	22	22	22	000 098 692	Pružina	2	0-9746-434
27	27	27	27	000 292 061	Podložka 10,5 DIN 125 A	4	
31	31	31	31	000 281 446	Matice M10 DIN 985 Kl.8	4	
33	33	33	33	000 246 235	Šroub M8x25 DIN 933-8.8	1	
34	34	34	34	000 201 003	Pružná podložka 8 DIN 127 B	4	
35	35	35	35	000 244 563	Šroub M8x20 DIN 933-8.8	5	
36	36	36	36	000 298 760	Podložka 8,4 DIN 9021 B	2	
37	37	37	37	000 268 774	Podložka 5,3 SN 213 912	2	
38	38	38	38	204 200 001	Šroub M5x16 DIN 7991-10.9	2	
40	40	40	40	000 074 690	Šroub nosiče	2	0-5800-927
41	41	41	41	000 291 500	Podložka 8,4 DIN 125 A	2	
42	42	42	42	000 280 885	Matice M8 DIN 985 Kl.8	4	
43	43	43	43	240 306 030	Šroub M6x30 DIN 603-6.8	2	
44	44	44	44	000 298 210	Podložka 6,4 DIN 9021 B	2	
45	45	45	45	000 283 118	Matice M6 DIN 985 Kl.8	3	
48	48	48	-	505 900 119	Sedačka Quattro 400 071	1	0-5900-119
-	-	-	48	200 959 128	Sedačka de Luxe INI 059	1	0-5900-068
49	49	49	49	203 150 000	Seřizovací šroub KRG	2	
50	50	50	50	000 290 642	Pružná podložka 8 DIN 137 A	2	
51	51	51	51	222 008 020	Šroub M8x20 DIN 6921-8.8	2	
52	52	52	52	201 058 223	Rozpěrka	2	0-5800-223
59	59	59	59	000 239 448	Podložka 5,3 DIN 9021 B	12	
60	60	60	60	000 285 912	Matice M5 DIN 985 Kl.8	16	
62	62	62	62	105 800 870	Vymezovací podložka	2	0-5800-870
63	63	63	63	105 800 864	Podložka 10,5/20/2	2	0-5800-864
64	64	64	64	105 800 862	Podložka 5	8	0-5800-862
67	67	67	67	000 289 828	Podložka 5,3 DIN 125 A	2	
68	68	68	68	254 505 016	Šroub M5x16 DIN 965A-4.8	2	
72	72	72	72	000 290 389	Podložka 6,4 DIN 125 A	2	
75	75	75	75	204 206 201	Šroub M6x20 DIN 933-8.8	1	
76	76	76	76	000 207 086	Šroub M5x16 DIN 603-6.8	6	
77	77	77	77	204 056 354	Pružina	1	0-5600-354
78	78	78	78	204 056 353	Výztuha	1	0-5600-353
81	81	81	81	204 958 060	Držák víka úplný	1	9-5800-060
82	82	82	82	204 958 059	Západka	1	9-5800-059
84	84	84	84	205 956 135	Víko odkládací schránky	1	0-5600-135
85	85	85	85	204 056 350	Závěs	1	0-5600-350
86	86	86	86	204 056 349	Čep	1	0-5600-349
90	90	90	90	204 041 206	Šroub M4x12 DIN 965 A 4.8	2	
93	93	93	93	000 290 389	Podložka 6,4 DIN 125 A	1	
94	94	94	94	000 200 090	Podložka 4,3 DIN 125 A	4	
97	97	97	97	000 283 118	Matice M6 DIN 985 Kl.8	1	
98	98	98	98	000 284 240	Matice M4 DIN 985 Kl.8	2	
100	100	100	100	200 258 742	Závlačka 1.6x12 DIN 94	1	



## SKUPINA "10"

## KAPOTÁŽ

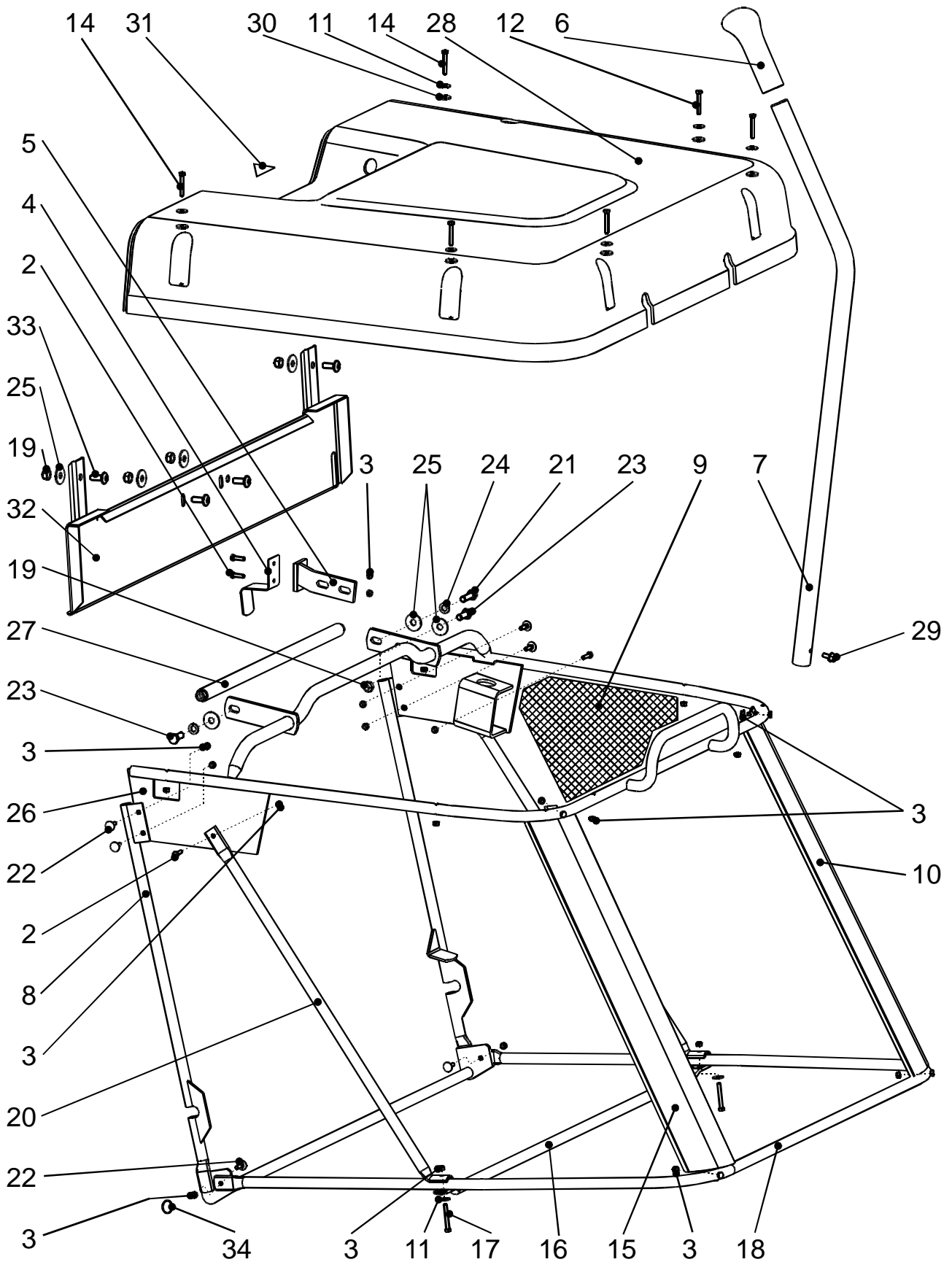
pozice				obj. číslo	název	ks	číslo výkresu
17,5HP	20HP	20HP	22HP				
	K62	K62					
4	-	-	-	203 056 119	Panel KARSIT STD/M	1	0-5600-119
-	4	4	4	203 056 091	Panel KARSIT HYDRO/M	1	0-5600-091
5	-	-	-	202 958 273	Kapota Karsit 1V RAL 3020	1	9-5800-273
-	5	5	5	202 958 272	Kapota Karsit 2V RAL 3020	1	9-5800-272
7	7	7	7	204 958 028	Kryt "H" úplný	1	9-5800-028
8	8	8	8	204 958 029	Nárazník Senátor	1	9-5800-029
9	9	9	9	000 305 025	Krytka GL 50x1-2,5	2	
10	10	10	10	000 259 314	Šroub 4,2x13 eco-drill DIN 7504 K	9	
11	11	11	11	204 958 063	Volant KARSIT	1	9-5800-063
12	12	12	12	000 084 414	Rukojeť plynu	1	0-5700-016
-	23	23	23	201 852 111	Pružná podložka 10 DIN 137 A	1	
26	26	26	26	105 800 812	Výztuha páčky plynu	1	0-5800-812
28	-	-	-	000 717 739	Páčka plynu se sytičem "37"	1	9-5900-202
-	28	28	28	000 770 880	Páčka plynu GAR 001 bez sytiče "56"	1	9-5900-201
-	29	29	29	000 978 450	Táhlo sytiče B 132 229	1	9-5900-240
-	30	30	30	505 900 084	Matice 3/8"-24	1	0-5900-084
34	34	34	34	000 201 003	Pružná podložka 8 DIN 127 B	4	
35	35	35	35	000 244 563	Šroub M8x20 DIN 933-8.8	4	
36	36	36	36	000 298 760	Podložka 8,4 DIN 9021 B	4	
58	58	58	58	220 005 020	Šroub M5x20 DIN 933-8.8	6	
59	59	59	59	000 239 448	Podložka 5,3 DIN 9021 B	6	
60	60	60	60	000 285 912	Matice M5 DIN 985 Kl.8	4	
61	61	61	61	204 056 395	Boční kryt	2	0-5600-395
66	66	66	66	000 284 240	Matice M4 DIN 985 Kl.8	1	
68	68	68	68	254 505 016	Šroub M5x16 DIN 965A-4.8	4	
69	69	69	69	250 004 014	Šroub M4x14 DIN 84 A	1	
70	70	70	70	204 160 001	Spirálový kolík 6x45 ISO 8750	1	
81	81	81	81	105 800 818	Držák pružiny	1	0-5800-818
82	82	82	82	105 800 801	Pružina kapoty	1	0-5800-801
83	83	83	83	205 056 619	Lemovka 8/2	1	0-5600-619



## SKUPINA "12A"

## KOŠ NA TRÁVU

pozice	obj. číslo	název	ks	číslo výkresu
1	201 958 328	Rám vrchní	1	9-5800-328
2	000 975 249	Trubka přední úplná	1	9-7444-201
3	200 958 657	Trubka spodní	1	9-5800-657
4	000 978 604	Madlo úplné	1	9-8020-210
5	000 026 048	Vzpěra	2	0-7426-202
6	000 024 937	Spojovací trubka	1	0-7426-201
7	000 060 269	Výztuha levá	1	0-7442-227
8	000 019 063	Výztuha pravá	1	0-7442-226
11	105 800 952	Vyklápěcí páka	1	0-5800-952
12	201 058 089	Víko koše RAL 3020	1	0-5800-089
18	200 058 278	Vak na trávu 2000	1	0-5800-278
19	000 489 951	Rukojeť páky koše	1	0-5700-017
21	000 246 235	Šroub M8x25 DIN 933-8.8	1	
22	201 958 329	Držák pružiny	1	9-5800-329
23	105 800 918	Pružina koše	1	0-5800-918
25	000 280 885	Matice M8 DIN 985 Kl.8	1	
26	000 244 563	Šroub M8x20 DIN 933-8.8	2	
27	000 298 760	Podložka 8,4 DIN 9021 B	3	
28	000 201 003	Pružná podložka 8 DIN 127 B	2	
29	000 207 086	Šroub M5x16 DIN 603-6.8	4	
30	000 254 067	Šroub M5x16 DIN 933-8.8	4	
31	000 272 635	Šroub M5x30 DIN 933-8.8	4	
32	000 283 250	Šroub M5x35 DIN 933-8.8	2	
33	000 286 605	Šroub M5x25 DIN 933-8.8	8	
34	505 900 065	Samorezný šroub M6x12 DIN 7500 D	1	
36	000 289 828	Podložka 5,3 DIN 125 A	6	
37	000 285 912	Matice M5 DIN 985 Kl.8	22	
38	105 800 862	Pryžová podložka 5	6	0-5800-862
39	000 239 448	Podložka 5,3 DIN 9021 B	8	
40	000 639 144	Nálepka šipka	1	0-8730-509
41	201 958 325	Koš na trávu kompletní RAL 3020	1	9-5800-325

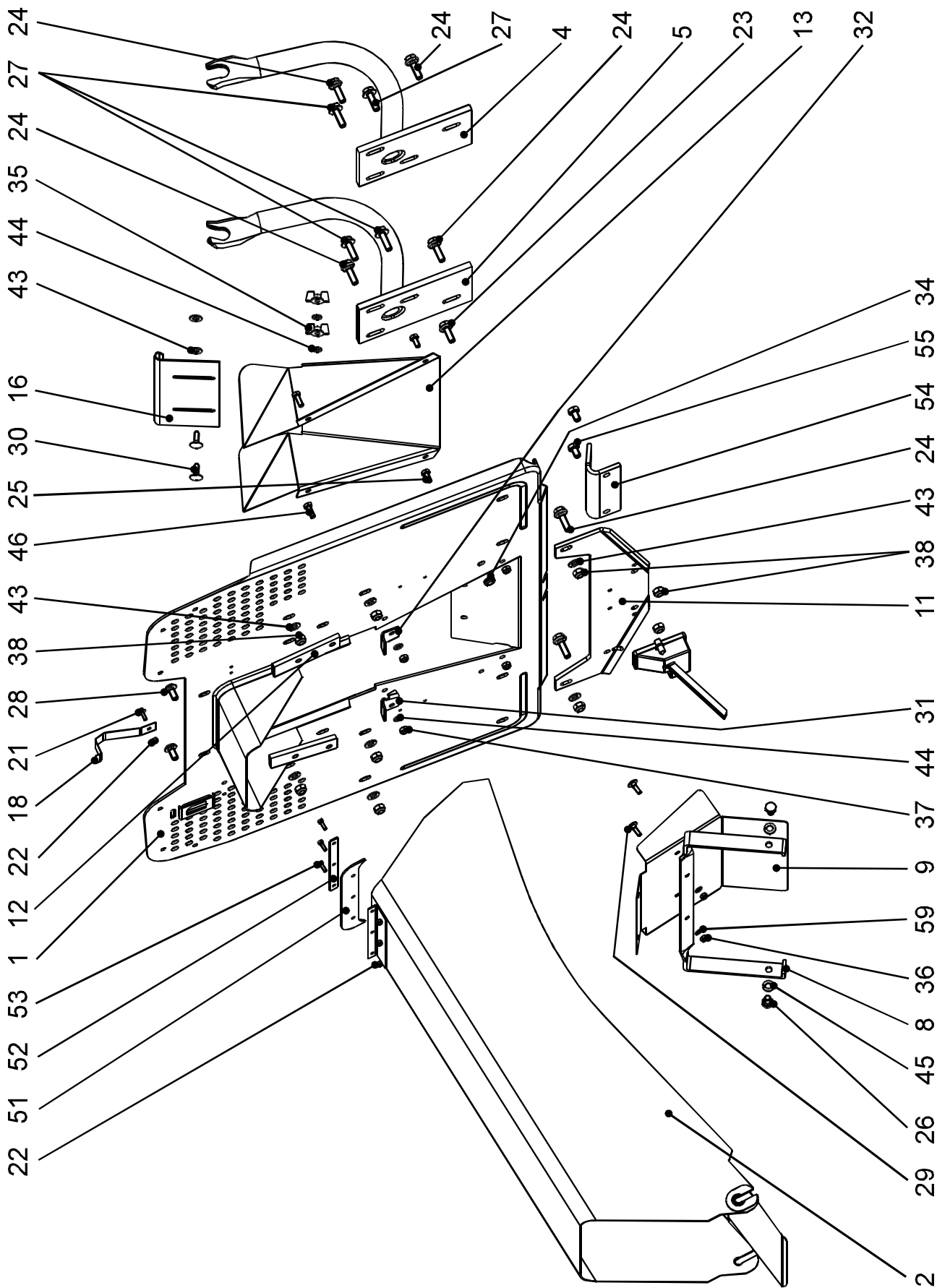


## SKUPINA "12B"

## KOŠ NA TRÁVU 360 I

pozice	obj. číslo	název	ks	číslo výkresu
1	205956044	Zásobník trávy 360 I červený	1	9-5600-038
2	000254067	Šroub M5x16 DIN 933 8.8	4	
3	000285912	Matice M5 DIN 985 Cl.8	22	
4	105800918	Pružina koše	1	0-5800-918
5	201958329	Držák pružiny	1	9-5800-329
6	000489951	Rukojeť výklápěcí páky koše	1	0-5700-445
7	105800952	Vyklápěcí páka koše	1	0-5800-952
8	205956019	Rám koše přední	1	0-5600-019
9	205056445	Potah koše 360 I	1	0-5600-445
10	205956039	Výztuha úplná "P"	1	9-5600-039
11	000239448	Podložka 5.3 DIN 9021 B	8	
12	000272635	Šroub M5x30 DIN 933 8.8	4	
14	000286605	Šroub M5x25 DIN 933 8.8	2	
15	205956040	Výztuha úplná "L"	1	9-5600-040
16	205056425	Spojovací příčka	1	0-5600-425
17	000283250	Šroub M5x35 DIN 933 8.8	2	
18	205956042	Rám spodní úplný	1	9-5600-042
19	000280885	Matice M8 DIN 985 Cl.8	5	
20	205056418	Vzpěra koše	2	0-5600-418
21	000246235	Šroub M8x25 DIN 933 8.8	1	
22	000207086	Šroub M5x16 DIN 603 6.8	6	
23	000244563	Šroub M8x20 DIN 933 8.8	2	
24	000201003	Podložka 8 DIN 127 B	2	
25	000298760	Podložka 8.4 DIN 9021 B	7	
26	205956043	Rám horní úplný	1	9-5600-043
27	000978604	Madlo úplné	1	9-8020-210
28	201058089	Víko koše RAL 3020	1	0-5800-089
29	505900065	Šroub M6x12 DIN 7500 D	1	
30	105800862	Pryžová podložka 5	6	
31	000639144	Nálepka šipky	1	
32	205956020	Nástavek desky úplný	1	9-5600-020
33	205204139	Šroub M8x20 BN 11252	4	
34	205 010 680	Krytka GPN 1000/1068 (Kapsto)	2	

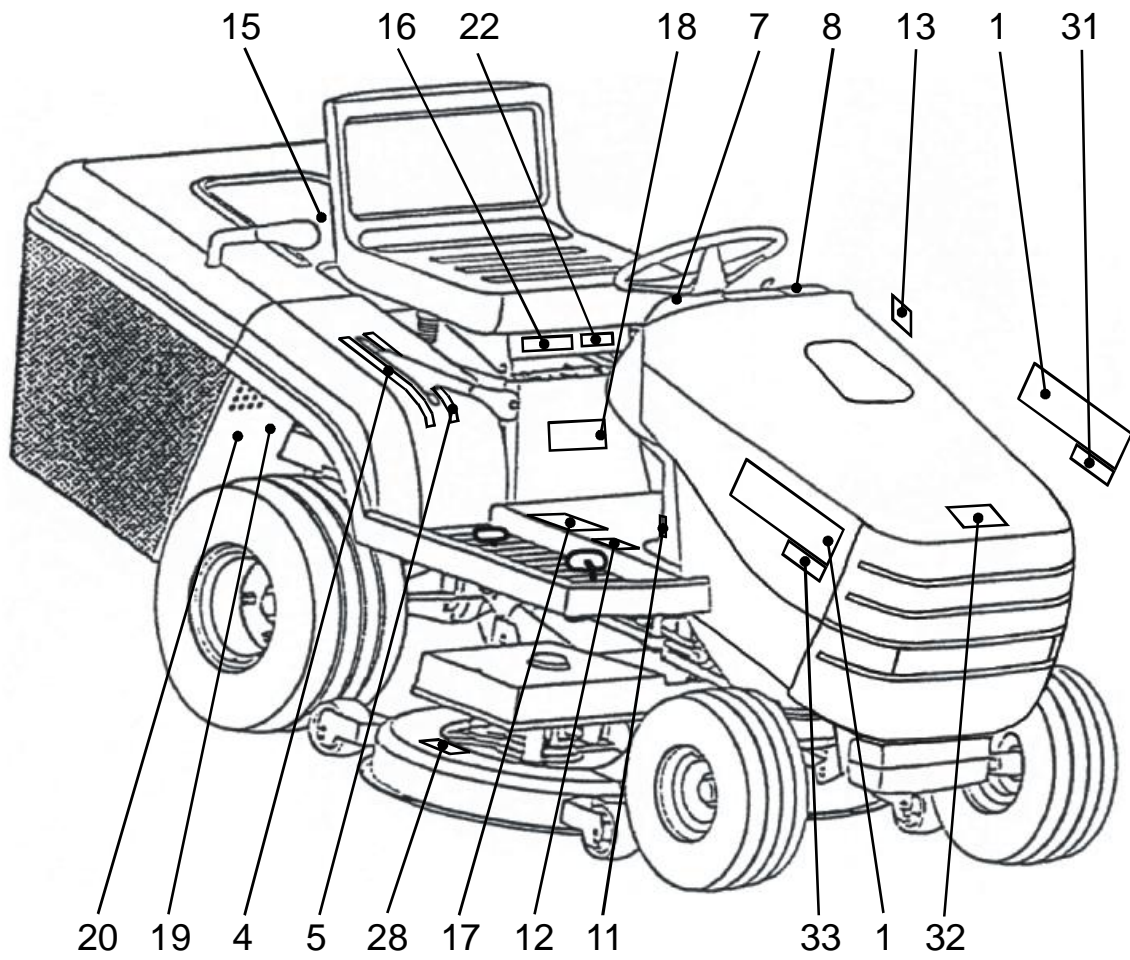




## SKUPINA "13"

## TUNEL A ZADNÍ DESKA

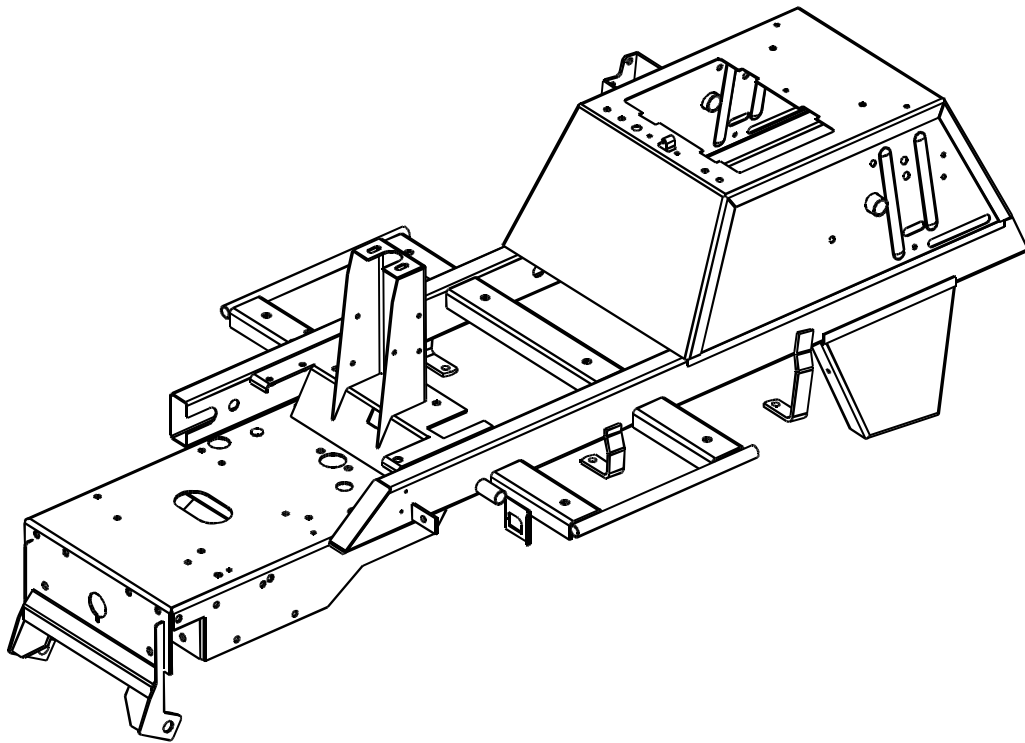
pozice			obj. číslo	název	ks	číslo výkresu
17,5HP	20HP	22HP				
	K62	K62				
1	1	1	200 958 766	Deska koše úplná	1	9-5800-766
2			202 958 270	Tunel hydro	1	9-5800-270
	2		204 958 067	Tunel FG PLUS-102	1	9-5800-067
		2	206 958 137	Tunel hydro FG (122)	1	9-5800-137
4	4	4	200 958 652	Závěs koše levý	1	9-5800-652
5	5	5	200 958 653	Závěs koše pravý	1	9-5800-653
8	8	8	200 058 627	Držák krytu	1	0-5800-627
9	9	9	201 058 222	Kryt řemenice	1	0-5800-222
11	11	11	200 058 623	Výztuha	1	0-5800-623
12	12	12	201 115 853	Výztuha	1	1-1530-853
13	13	13	201 058 238	Násypka	1	0-5800-238
16	16	16	201 058 237	Posuvná zábrana	1	0-5800-237
18	18	18	105 800 926	Planžeta	1	0-5800-926
21	21	21	253 504 012	Šroub M4x12 Eco-fix 4.8	1	
22	22	22	000 284 240	Matice M4 DIN 985 Kl.8	4	
23	23	23	222 008 020	Šroub M8x20 DIN 6921-8.8	1	
24	24	24	000 213 312	Šroub M8x25 DIN 6921-8.8	6	
25	25	25	000 247 357	Šroub M6x12 DIN 933-8.8	2	
26	26	26	202 359 367	Šroub M8x12 DIN 933-8.8	2	
27	27	27	000 251 691	Šroub M8x25 Verb. Ripp 100	4	
28	28	28	255 108 016	Šroub M8x16 10.9 BN 11252	2	
29	29	29	000 207 086	Šroub M5x16 DIN 603 Mu	2	
30	30	30	240 306 016	Šroub M6x16 DIN 603 Mu	2	
31	31	31	202 056 033	Vodítko pravé	1	0-5600-033
32	32	32	202 056 034	Vodítko levé	1	0-5600-034
34	34	34	203 125 379	Průchodka KD 716	1	
35	35	35	000 846 802	Křídlová matice 1/4"-20	2	
36	36	36	000 285 912	Matice M5 DIN 985 Kl.8	2	
37	37	37	000 283 118	Matice M6 DIN 985 Kl.8	4	
38	38	38	000 280 885	Matice M8 DIN 985 Kl.8	7	
43	43	43	000 291 500	Podložka 8,4 DIN 125 A	9	
44	44	44	000 290 389	Podložka 6,4 DIN 125 A	4	
45	45	45	000 201 003	Pružná podložka 8 DIN 127 B	2	
46	46	46	000 284 449	Šroub M6x16 DIN 933-8.8	2	
51	51	51	000 071 082	Clona	1	1-13332-271
52	52	52	000 072 765	Opěrný pásek	1	1-1530-857
53	53	53	000 262 911	Šroub M4x12 DIN 84A-8.8	3	
54	54	54	200 058 625	Závěs	1	0-5800-625
55	55	55	000 244 563	Šroub M8x20 DIN 933-8.8	2	
59	59	59	000 289 828	Podložka 5,3 DIN 125 A	2	



## SKUPINA "14"

## NÁLEPKY

pozice				obj. číslo	název	ks	číslo výkresu
17,5HP	20HP	20HP	22HP				
K62 K62							
1	1	1	1	204 056 299	Nálepka kapoty KARSIT	2	0-5600-299
4	4	4	4	105 800 819	Nálepka zvedání sečení "P"	1	0-5800-819
5	5	5	5	000 697 521	Nálepka zvedání sečení "L"	1	0-5800-904
7	7	7	7	203 056 086	Nálepka panelu "P"	1	0-5600-086
8	-	-	-	202 056 062	Nálepka panelu "L"	1	0-5600-062
-	8	8	8	201 058 188	Nálepka panelu W "L"	1	0-5800-188
11	11	11	11	000 686 620	Provozní pokyny	1	0-5600-296
12	12	12	12	000 668 041	Bezpečnostní pokyny	1	0-5600-294
13	13	13	13	000 689 315	Aretace brzdy	1	0-5600-293
15	15	15	15	000 639 144	Nálepka "šipka"	1	0-5600-289
16	16	16	16	204 056 345	Nálepka baterie	1	0-5600-345
17	17	17	17	000 641 179	Nálepka pojezdu	1	0-5600-296
18	18	18	18	203 056 254	Nálepka upozornění	1	0-5600-254
19	19			200 058 280	Nálepka "BY-PASS"	1	0-5800-280
		19	19	204 048 845	Nálepka "BY-PASS"	1	0-4800-845
20	20	20	20	201 058 253	Nálepka násypky	1	0-5800-253
22	22	22	22	201 059 075	Nálepka B&S	1	0-5900-075
28	28	28	28	000 601 920	Bezpečnostní nálepka	2	0-5600-290
31	-	-	-	206 056 752	Nálepka 17/102 H "L"	1	0-5600-752
-	31	-	-	205 056 684	Nálepka 20/102 H "L"	1	0-5600-684
		31		206 056 756	Nálepka 20/102HX "L"	1	0-500-756
-	-		31	206 056 757	Nálepka 22/122 H "L"	1	0-5600-757
32	32	32	32	203 056 247	Nálepka "Karsit"	1	0-5600-247
33	-	-	-	206 056 751	Nálepka 17/102 H "P"	1	0-5600-751
-	33	-	-	205 056 683	Nálepka 20/102 H "P"	1	0-5600-683
-	-	33		206 056 755	Nálepka 20/102HX "P"	1	0-5600-755
			33	206 056 758	Nálepka 22/122 H "P"	1	0-5600-758



## SKUPINA "15"

## RÁM STROJE

---

pozice				obj. číslo	název	ks	číslo výkresu
17,5HP	20HP	20HP	22HP				
	K62	K62					
1	1	-		200 958 705	Rám hydro	1	9-5800-705
		1	1	203 958 131	Rám hydro FG	1	9-5800-131

---